

EASYcompact F 24

centrală murală pe gaz, cameră etanșă,
pentru circuitul de apă menajeră
și circuitul de încălzire

ISO 9001 : 2000
CERTIFIED COMPANY



INSTRUCȚIUNI PENTRU UTILIZARE INSTALAREA ȘI ÎNTREȚINEREA



- Citiți cu atenție avertismentele din acest manual de instrucțiuni întrucât oferă indicații importante referitoare la siguranța de instalare, utilizare și întreținere.
- Manualul de instrucțiuni constituie parte integrantă și importantă a produsului și trebuie păstrat cu grijă de către utilizator pentru orice consultare ulterioară.
- În cazul în care aparatul trebuie vândut sau transferat unui alt proprietar sau dacă acesta trebuie mutat, asigurați-vă întotdeauna că manualul însoțește centrala astfel încât să poată fi consultat de către noul proprietar și/sau de către instalator.
- Instalarea și operațiunile de întreținere trebuie efectuate respectând normele în vigoare, în conformitate cu instrucțiunile producătorului și trebuie să fie realizate de către personalul calificat profesional.
- O instalare greșită sau întreținerea în condiții necorespunzătoare pot cauza pagube persoanelor, animalelor sau lucrurilor.
Este exclusă orice responsabilitate din partea producătorului pentru pagubele cauzate de greșeli în instalarea, utilizarea și în general pentru nerespectarea instrucțiunilor oferite de producătorul însuși.
- Înainte de efectuarea oricărei operații de curățare sau de întreținere, deconectați aparatul de la rețeaua de alimentare cu energie electrică acționând întrerupătorul instalației și/sau cu ajutorul dispozitivelor corespunzătoare de blocare.

- În caz de defecțiune sau de funcționare defectuoasă a aparatului, dezactivați-l, evitând orice încercare de reparare sau de intervenție directă. Adresați-vă exclusiv personalului calificat profesional.
- Eventuala reparare-înlocuire a produselor va trebui efectuată numai de către personalul calificat profesional utilizând în mod expres piesele de schimb originale. Nerespectarea celor menționate mai sus poate afecta siguranța aparatului.
- Pentru a garanta funcționarea în bune condiții a aparatului este necesar să solicitați efectuarea de către personalul calificat a operațiilor de întreținere anuală.
- Acest aparat va trebui să fie destinat numai utilizării pentru care a fost în mod expres proiectat.
Orice altă utilizare este considerată ca fiind necorespunzătoare și prin urmare periculoasă.
- După dezambalare asigurați-vă că aparatul a fost livrat complet.
- Materialele rezultate în urma dezambalării nu trebuie lăsate la îndemâna copiilor întrucât constituie potențiale surse de pericol.
- Dacă aveți îndoieli nu utilizați aparatul și adresați-vă furnizorului.



Acest simbol indică "**Atenție**" și este în legătură cu toate avertismentele referitoare la siguranță. Respectați cu strictețe aceste prescripții pentru a evita pericolul și pagubele cauzate persoanelor, animalelor și lucrurilor.



Acest simbol atrage atenția asupra unei observații sau unui avertisment important.

Declarație de conformitate

Producător: FERROLI S.p.A.

Adresa: Strada Ritonda 78/a 37047 San Bonifacio VR





declară că acest aparat este în conformitate cu următoarele directive CEE:

- Directiva referitoare la Aparatele pe Gaz 90/396
- Directiva referitoare la Randamente 92/42
- Directiva referitoare la Tensiune Joasă 73/23 (modificată de Directiva 93/68)
- Directiva referitoare la Compatibilitatea Electromagnetică 89/336 (modificată de Directiva 93/68)

Președinte și reprezentant legal

Cav. De Mușcă
Dante Ferroli



	1. Instrucțiuni de utilizare.....	4
	1.1 Prezentare	4
	1.2 Panoul de comandă	5
	1.3 Aprindere și oprire	6
	1.4 Reglări	6
	1.5 Întreținere	8
	1.6 Anomalii	8
	2. Instalare.....	9
	2.1 Dispoziții Generale	9
	2.2 Locul de instalare	9
	2.3 Racorduri hidraulice	11
	2.4 Racordare gaz	13
	2.5 Racorduri electrice	13
	2.6 Conducte de evacuare fum	15
	3. Serviciu și întreținere	21
	3.1 Reglări	21
	3.2 Punerea în funcțiune	23
	3.3 Întreținere	25
	3.4 Rezolvarea problemelor	27
	4 Caracteristici și date tehnice	28
	4.1 Dimensiuni și racorduri	28
	4.2 Vedere generală și componentele principale	29
	4.3 Schemă hidraulică	30
	4.4 Tabel cu date tehnice.....	31
	4.5 Diagrame	32
	4.6 Schemă electrică	33

1. INSTRUCȚIUNI DE UTILIZARE

1.1 Prezentare

Stimate Client,

Vă mulțumim că ați ales **EASYcompact F 24**, o centrală murală FERROLI de concepție avansată, tehnologie de avangardă, nivel ridicat de fiabilitate și calitate constructivă. Vă rugăm să citiți cu atenție prezentul manual și să-l păstrați cu grijă pentru orice referință viitoare.

EASYcompact F 24 este un generator termic de încălzire și preparare a apei calde menajere și cu un randament înalt, pe gaz natural sau GPL (configurabil în momentul instalării) și comandat print-un sistem de control cu microprocesor.

Corpul centralei este alcătuit dintr-un schimbător de căldură laminat din cupru, a cărui structură garantează un nivel ridicat al eficienței de schimb în toate condițiile de funcționare, și dintr-un arzător atmosferic dotat cu aprindere electrică cu control al flăcării prin ionizare.

Centrala este complet etanșă de mediul de instalare: aerul necesar combustiei este aspirat din exterior iar evacuarea fumului se face cu ajutorul unui ventilator. De asemenea, centrala este alcătuită dintr-un circulator cu viteză variabilă, vas de expansiune, fluometru, supapă de siguranță, robinet de umplere, presostat aer, presostat de apă, senzori de temperatură și termostat de siguranță.

Datorită sistemului de control și de reglare cu microprocesor cu autodiagnosticare avansată, aparatul funcționează în mare parte automat. Puterea în circuitul de încălzire este reglată automat de sistemul de control în timp ce puterea în circuitul de apă caldă menajeră este reglată automat și continuu pentru a asigura rapiditatea furnizării și confortul în toate condițiile de prelevare. De asemenea, un dispozitiv special intern garantează o preparare a apei menajere foarte rapidă.

Este suficient ca utilizatorul să stabilească temperatura dorită în interiorul locuinței (cu ajutorul termostatului ambiental sau al cronocomandei la distanță, opțional, dar a cărei instalare se recomandă) sau să regleze temperatura în instalație în ceea ce privește încălzirea și să stabilească temperatura de ieșire dorită pentru apa caldă menajeră. Sistemul de reglare și de control va asigura o funcționare optimă pe toată perioada anului.



1.2 Panoul de comandă

Panoul de control este alcătuit dintr-o tastă multifuncțională, două butoane și un ecran.

Legend

- 1 Reglare temperatură instalație și comutarea Vară/Iarnă/Oprire
- 2 Reglare temperatură în circuitul de încălzire și oprire
- 3 Tastă multifuncțională (ECO/RESETARE/TEST)
- 6 LED flacără Este afișat când aprinzătorul este deschis
- 7 LED ECO Când funcția Economy este activă, este afișat ECO
- 8 LED Anomalii roșu Centrala este blocată

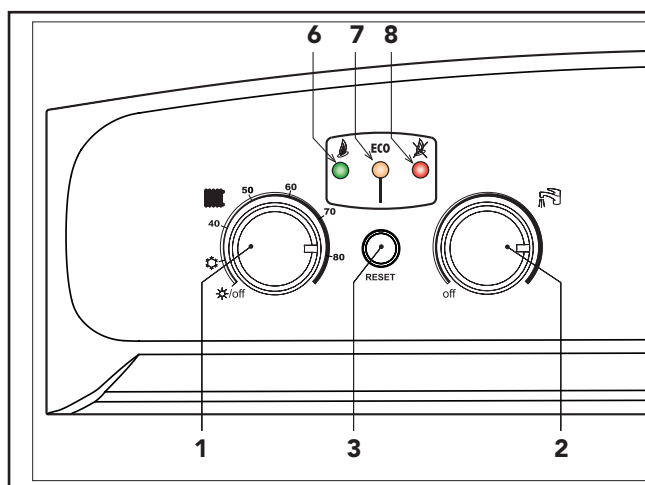


fig. 1

Indicații în timpul funcționării

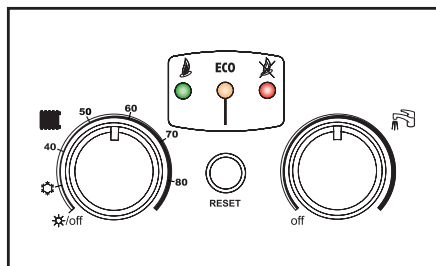
În timpul funcționării în condiții normale, controlul de diagnosticare al centralei trimite informații legate de starea centralei prin intermediul ecranului (fig.1).

<input type="radio"/> Aprins <input type="radio"/> Oprit <input type="radio"/> Intermitent			
	ECO		Tip de funcționare
<input type="radio"/>	<input type="radio"/>	<input type="radio"/>	Centrală oprită
<input type="radio"/>	<input type="radio"/>	<input type="radio"/>	Centrală în modul stand-by
<input type="radio"/>	<input type="radio"/>	<input type="radio"/>	Centrala în modul stand-by/ ECO
<input type="radio"/>	<input type="radio"/>	<input type="radio"/>	Funcționare în circuitul de încălzire (arzător aprins)
<input type="radio"/>	<input type="radio"/>	<input type="radio"/>	Funcționare în circuitul de apă menajeră (arzător deschis)
<input type="radio"/>	<input type="radio"/>	<input type="radio"/>	Anomalii (A se vedea cap. 1,6 sau 3,0)
<input type="radio"/>	<input type="radio"/>	<input type="radio"/>	
<input type="radio"/>	<input type="radio"/>	<input type="radio"/>	
<input type="radio"/>	<input type="radio"/>	<input type="radio"/>	
<input type="radio"/>	<input type="radio"/>	<input type="radio"/>	Funcționare în modul TEST (arzător aprins)

1.3 Aprindere și oprire

Aprindere

- Deschideți robinetul de gaz poziționat în partea superioară a centralei.
- Evacuați aerul prezent în tubul din partea superioară a valvei de gaz.
- Închideți eventualele întrerupătoare sau conectați fișa din partea superioară a centralei.
- Poziționați butonul circuit de încălzire și circuit de apă menajeră la temperaturile dorite (a se vedea par. 1.4).
- În acest moment centrala este gata să funcționeze automat de fiecare dată când deschideți robinetul de apă caldă menajeră sau există o cerere la termostatul ambiental.

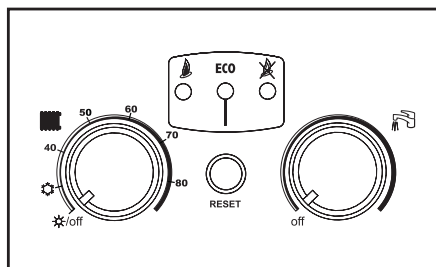


Oprire

Rotiți la minim ambele butoane (ref. 1 și 2 fig. 1).

Când centrala este oprită, cartela electronică mai este încă alimentată cu energie electrică.

Când a fost întreruptă funcționarea circuitului de încălzire și a circuitului de apă caldă menajeră; rămâne însă activă funcția antiîngheț.



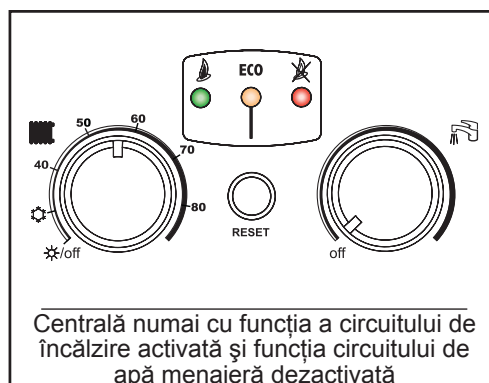
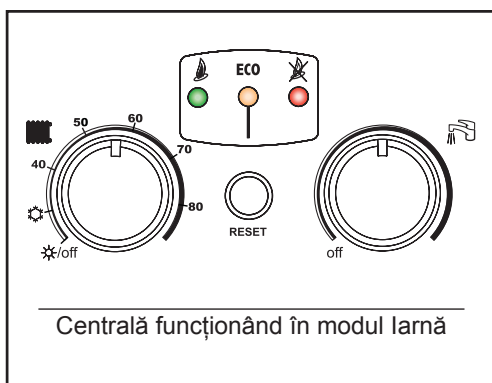
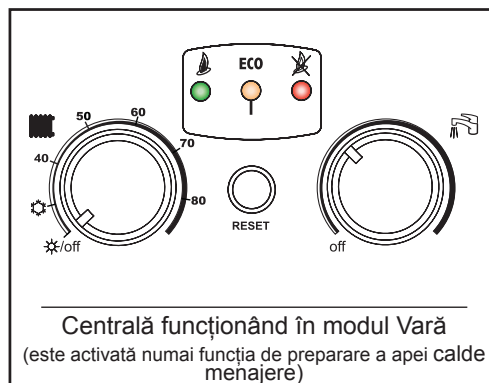
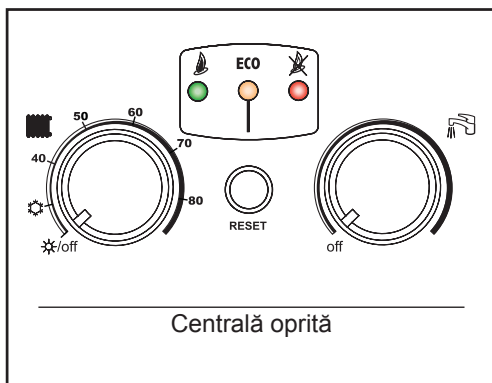
Dacă întrerupeți alimentarea cu energie electrică și/sau cu gaz a aparatului, sistemul antiîngheț nu funcționează.


Pe perioada întreruperilor de lungă durată în timpul iernii, pentru a evita defecțiunile cauzate de îngheț, se recomandă să evacuați toată apa din centrală, atât apa menajeră cât și cea din instalație; sau să evacuați apa menajeră și să introduceți lichidul antiîngheț corespunzător în instalația de încălzire, conform instrucțiunilor din cap. 2.3.

1.4 Reglări

Comutare Vară/Iarnă

În funcție de poziția butoanelor "1" și "2" este posibil să opriți centrala, să efectuați comutarea vară/iarnă sau să dezactivați funcția circuitului de apă menajeră.



 Dacă la centrală este conectată o cronocomandă la distanță (opțional), oprirea centralei, comutarea vară/iarnă și dezactivarea funcției circuitului de apă menajeră pot fi acționate de la cronocomandă.

Reglarea temperaturii ambientale (cu termostatul ambiental conectat)

Stabiliți cu ajutorul termostatalui ambiental temperatura dorită în interiorul încăperilor. La acționarea termostatalui ambiental centrala pornește și încălzește apa din instalație la valoarea temperaturii stabilite în turul instalației. Când se ajunge la temperatura dorită în interiorul încăperilor, generatorul se oprește.

Dacă nu este prevăzută cu termostat ambiental, centrala asigură menținerea temperaturii în turul instalației la valoarea stabilită.

Reglarea temperaturii ambientale (cu cronocomandă la distanță conectată)

Stabiliți cu ajutorul cronocomandei la distanță temperatura ambientală dorită în interiorul încăperilor. Centrala va regla temperatura apei din instalație în funcție de temperatura cerută în încăpere. În ceea ce privește funcționarea cu cronocomandă la distanță, urmați instrucțiunile din manualul de utilizare.

Reglarea temperaturii în circuitul de încălzire


Pentru stabilirea temperaturii din turul instalației rotiți butonul corespunzător (ref. 1 - fig. 1).

Temperatura poate varia de la o valoare minimă de 30 °C la o valoare maximă de 85 °C; oricum nu se recomandă funcționarea centralei cu o valoare a temperaturii sub 45 °C.

Reglarea temperaturii în circuitul de apă menajeră

Pentru a stabili temperatura apei menajere rotiți butonul corespunzător (ref. 2 - fig. 1).


Temperatura poate varia de la o valoare minimă de 40 °C la o valoare maximă de 55 °C.

 Dacă la centrală este conectată o cronocomandă la distanță (opțional), reglările descrise mai sus (temperatura instalație și apă menajeră) pot fi efectuate numai de la telecomandă.

Selectare ECO/CONFORT

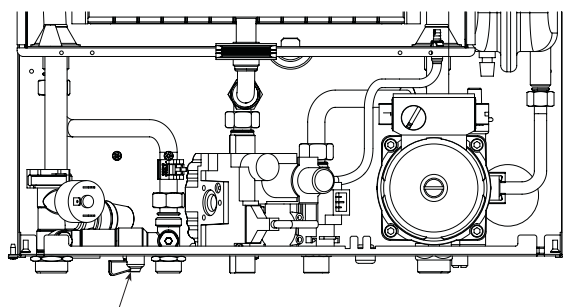
Aparatul este dotat cu un dispozitiv special intern care asigură o viteză mare de preparare a apei calde menajere și confort maxim pentru utilizator. Când dispozitivul este activ (modul CONFORT), temperatura apei din centrală este menținută, permițând așadar ca apa caldă să fie disponibilă imediat, la ieșirea din centrală, la deschiderea robinetului, evitând timpii de așteptare.

Dispozitivul poate fi dezactivat de către utilizator (modul ECO) apăsând, cu centrala în modul stand-by, tasta multifuncțională pentru 2 secunde. Pentru a activa modul CONFORT apăsați din nou pentru 2 secunde tasta multifuncțională.

 Apăsând de 3 ori în 3 secunde tasta multifuncțională se activează modul TEST. Atunci când se activează accidental modul TEST, apăsați din nou de 3 ori în 3 secunde tasta pentru ieșire.

Reglarea presiunii hidraulice a instalației

Centrala este dotată cu un robinet pentru umplerea manuală a instalației de încălzire. Valoarea presiunii de umplere a instalației reci, indicată de presostatul centralei, trebuie să fie de aproximativ 1,0 - 1,5 bari. Dacă în timpul funcționării presiunea în instalație coboară (datorită evaporării gazelor dizolvate în apă) la valori inferioare valorii minime menționate mai sus, Utilizatorul va trebui, acționând robinetul de umplere, să o restabilească la valoarea inițială. La sfârșitul operațiunii reînchideți întotdeauna robinetul de umplere.



Robinet de umplere

1.5 Întreținere

Este obligatoriu ca utilizatorul să solicite efectuarea, anual, a cel puțin o operație de întreținere a instalației termice de către personalul calificat și cel puțin un control al combustiei de două ori pe an. Consultați cap. 3.3 din prezentul manual pentru mai multe informații.

Curățarea carcasei, a panoului de comandă și ale părților finisate ale centralei se poate realiza cu o lavetă moale și umedă eventual îmbibată cu apă cu săpun. Trebuie evitați detergenții abrazivi sau solvenții.









1.6 Anomalii


Centrala este dotată cu un sistem avansat de autodiagnosticare, care semnalează prin intermediul unui indicator afișat pe ecran eventualele anomalii. Anumite anomalii (LED Anomalii roșu) cauzează blocarea permanentă a centralei. În acest caz funcționarea trebuie restabilită manual, prin apăsarea butonului multifuncțional (RESETARE) pentru 1 secundă sau de la cronocomanda la distanță (opțional) dacă este instalată. Alte anomalii cauzează blocări temporare ale centralei care sunt restabilite automat imediat ce valoarea care a cauzat anomalia reîntră în regimul de funcționare în condiții normale ale centralei.

În continuare sunt prezentate anomaliile care pot fi cauzate de defecte simple ce pot fi rezolvate de utilizator.

Dacă după două încercări de restabilire, defectul nu a fost rezolvat adresați-vă celui mai apropiat Centru de Asistență.

Pentru alte anomalii consultați capitolul 3.4 "Rezolvarea problemelor".

 ECO 	Anomalii	Soluție
  	Centrala este blocată	Verificați dacă robinetul de gaz montat în partea superioară a centralei și cel de pe contor sunt deschise. Apăsăți tasta Multifuncțională (pentru 1 secundă) (fig.1). În caz de blocări repetate ale centralei, contactați cel mai apropiat centru de asistență.
  	Presiune insuficientă în instalație	Umpleți instalația până la o presiune de 1-1,5 bari la rece cu ajutorul robinetului corespunzător situat în centrală. Închideți robinetul după utilizare.

 Înainte de a solicita serviciul de asistență verificați dacă defectul nu este cauzat de lipsa gazului sau de întreruperea de la alimentarea cu energie electrică.

2. INSTALARE

2.1 Dispoziții Generale



Acest aparat este destinat numai utilizării pentru care a fost în mod expres prevăzut. Acest aparat servește la încălzirea apei la o temperatură inferioară celei de fierbere la presiune atmosferică și trebuie să fie racordat la o instalație de încălzire și/sau la o instalație de distribuție a apei calde pentru uz menajer, compatibilă cu caracteristicile și capacitățile sale și cu puterea sa termică. Orice altă utilizare trebuie considerată necorespunzătoare.

INSTALAREA CENTRALEI TERBUIE EFECTUATĂ NUMAI DE PERSONALUL SPECIALIZAT ȘI CU CALIFICARE RECUNOSCUTĂ, RESPECTÂND TOATE INSTRUCȚIUNILE MENȚIONATE ÎN PREZENTUL MANUAL TEHNIC, DISPOZIȚIILE LEGALE ÎN VIGOARE, PRESCRIPTIILE NORMELOR UNI ȘI CEI ȘI EVENTUALELE NORMATIVE LOCALE CONFORM REGULILOR DE BUNĂ FUNCȚIONARE TEHNICĂ.

Instalarea greșită a centralei poate cauza pagube persoanelor, animalelor și lucrurilor, pentru care producătorul nu poate fi tras la răspundere.

2.2 Locul de instalare

Circuitul de combustie al aparatului este etanș față de mediul de instalare și prin urmare, aparatul poate fi instalat în orice încăpere. Mediul de instalare trebuie să fie suficient ventilat pentru a evita crearea condițiilor de pericol, în caz că există totuși mici pierderi de gaz. Această normă de siguranță este impusă de Directiva CEE nr 90/396 pentru toate aparatele care utilizează gaz, chiar și pentru cele cu cameră etanșă.

În locul de instalare nu trebuie să existe praf, obiecte sau materiale inflamabile sau gaze corozive. Mediul trebuie să fie uscat iar locul de instalare trebuie să fie ferit de îngheț.

Centrala este proiectată pentru instalarea suspendată pe perete. Pe cadrul posterior al aparatului sunt prezente orificiile pentru fixarea pe perete, cu șuruburi cu diblu metalic. Fixarea pe perete trebuie să garanteze o susținere stabilă și eficientă a generatorului.

Centrala trebuie să fie fixată pe o porțiune de perete închisă, fără deschideri sau orificii în partea din spate pe cadrul centralei, care să permită ca acestea să ajungă la componentele interne ale centralei.

Dacă aparatul este inclus într-un corp de mobilier sau montat între piese de mobilier, trebuie asigurat spațiul pentru desfășurarea activităților normale de întreținere. În fig. 3 și tab. 3 sunt prezentate spațiile minime și care se recomandă a fi lăsate libere în jurul aparatului.

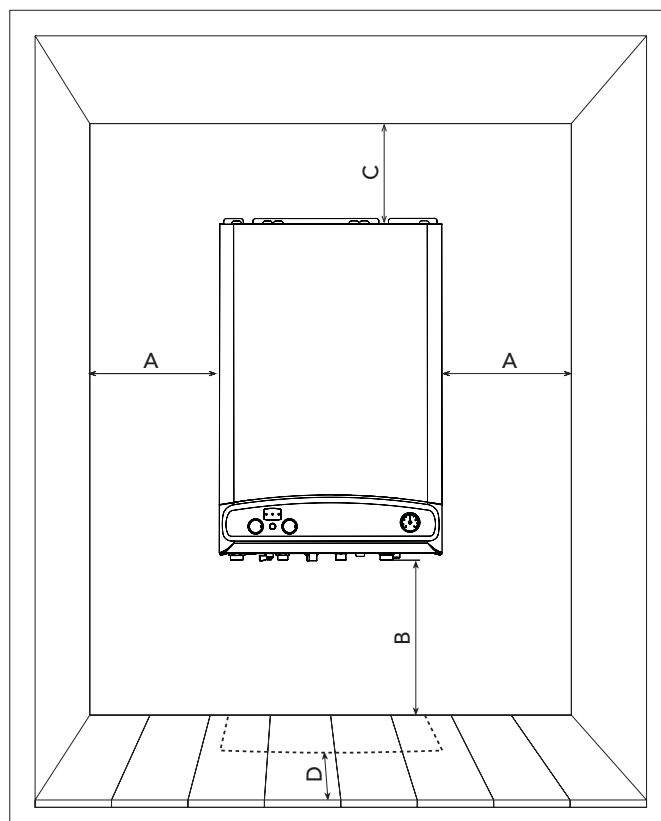


fig. 3

	Minim	Recomandat
A	3 cm	15 cm
B	10 cm	30 cm
C	15 cm	20 cm
D	1,5 cm (de eventualul panou care se poate deschide)	> 25 cm

Fixarea pe perete

Centrala este dotată din fabrică cu o clemă de fixare pe perete.

La cerere, este disponibil un șablon de perete din metal care servește numai pentru a trasa pe perete punctele de susținere și de fixare a centralei, iar după utilizare, va putea fi reutilizat, pentru alte centrale.

Poziționați șablonul pe perețele ales înainte pentru instalarea centralei; cu ajutorul unei nivele cu bule de aer, controlați ca clemă de fixare inferioară D să fie perfect orizontală. Fixați provizoriu șablonul pe perete cu două cuie sau două șuruburi în orificiile B. Trasați punctele de fixare C.

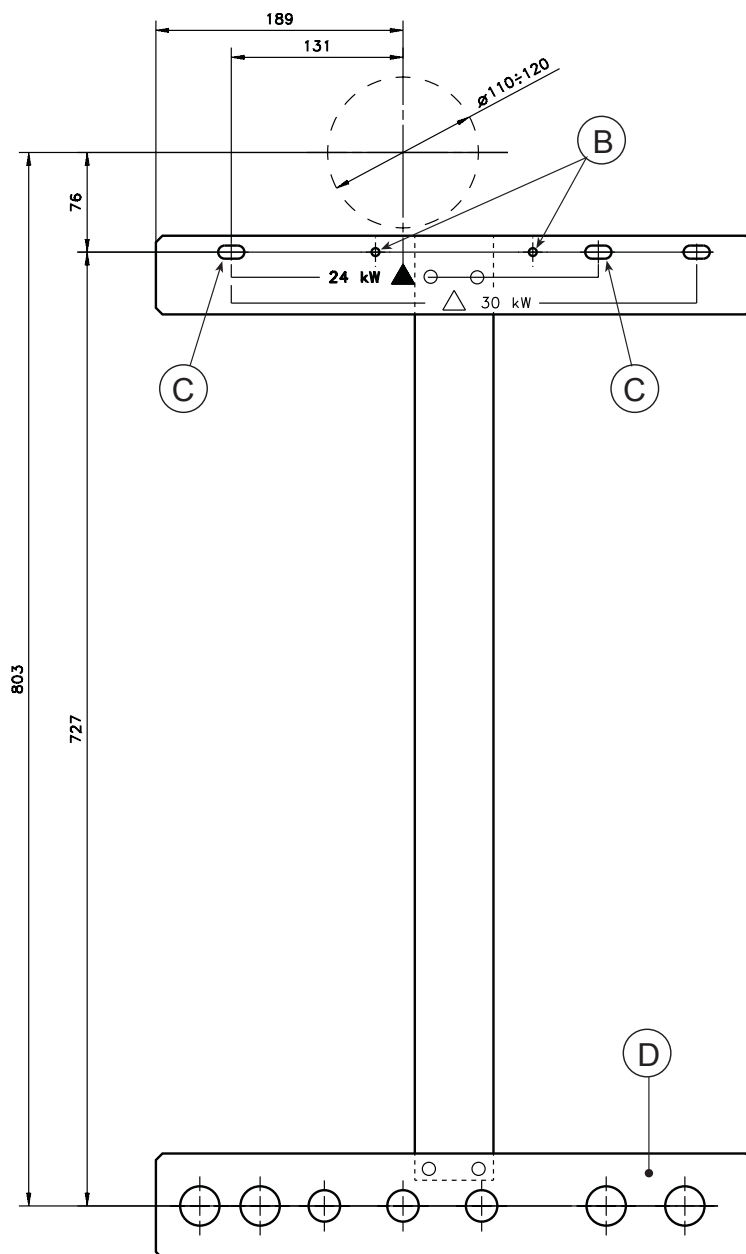


fig. 4

2.3 Racorduri hidraulice

Puterea termică a aparatului este stabilită în prealabil cu un calcul al necesarului de căldură al clădirii, conform normelor în vigoare. Pentru buna funcționare și pentru durata de viață a centralei, instalația hidraulică trebuie să fie bine proporționată și întotdeauna completă cu toate acele accesorii care garantează o funcționare și o conducere normale.

În cazul în care tubulaturile de tur și retur din instalație urmează un parcurs asemănător, motiv pentru care, în anumite puncte se pot forma goluri de aer, este necesară instalarea, pe aceste puncte, a unei supape de evacuare. Instalați de asemenea un dispozitiv de evacuare în punctul cel mai jos al instalației, pentru a permite o golire completă.

Dacă centrala este instalată la un nivel inferior față de nivelul instalației, este necesară montarea unei supape de întrerupere a debitului pentru a împiedica circulația liberă a apei în instalație.

Se recomandă ca saltul de temperatură între colectorul de tur și cel de retur în centrală, să nu depășească 20 °C.



Nu utilizați tuburile instalațiilor hidraulice ca împământare a aparatelor electrice.

Înainte de instalare, spălați corect tubulaturile instalației pentru a îndepărta reziduurile și impuritățile care ar putea compromite buna funcționare a aparatului.

Efectuați racordurile la fișele corespunzătoare, așa cum se indică în fig. 5.

Legendă

- 1 Tur instalație de încălzire Ø 3/4"
- 2 Leșire apă menajeră Ø 1/2"
- 3 Intrare gaz 1/2"
- 4 Intrare apă menajeră Ø 1/2"
- 5 Retur instalație de încălzire Ø 3/4"

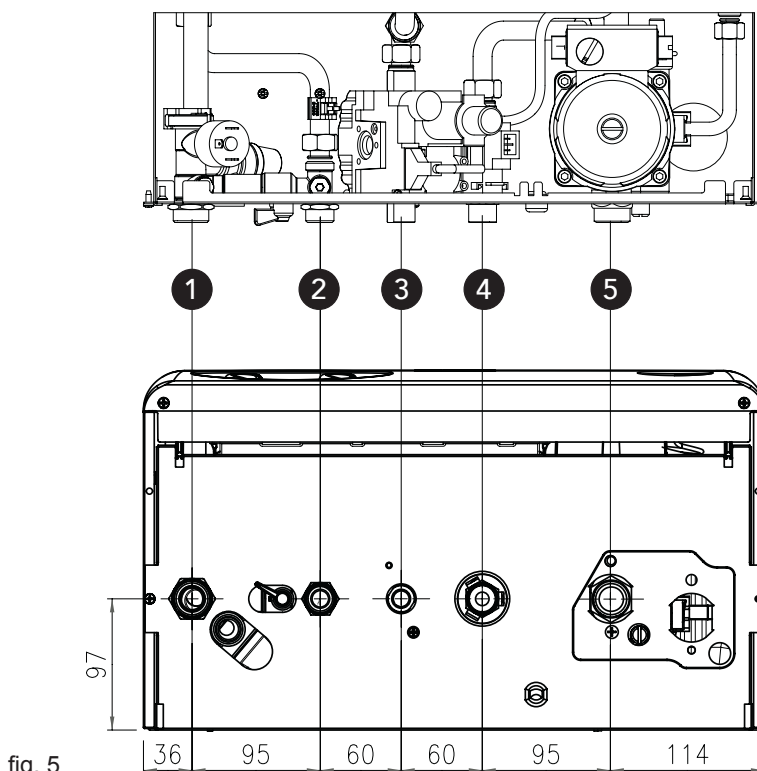


fig. 5

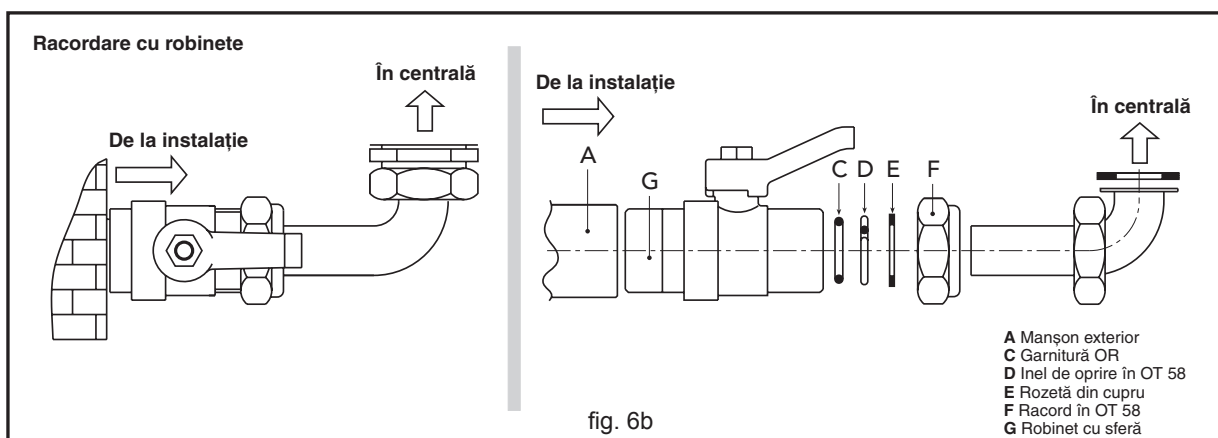
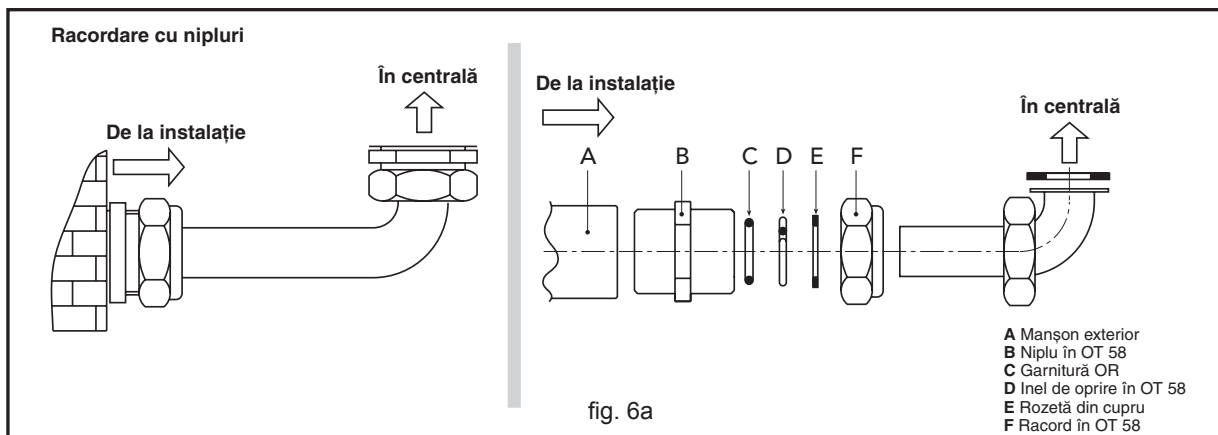
Se recomandă să interpuneți, între centrală și instalația de încălzire, supape de blocare care să permită, dacă este necesar, izolarea instalației de centrală.



Orificiul de evacuare al supapei de siguranță trebuie racordat la o pâlnie sau la un tub de recolectare, pentru a evita scurgerea apei pe jos în caz de presiune excesivă în circuitul de încălzire. În caz contrar, dacă supapa de evacuare trebuie să intervină inundând încăperea, producătorul centralei nu va putea fi considerat răspunzător.

Racordați centrala astfel încât tuburile interne să nu fie prea tensionate.

La cerere, se pot furniza kit-urile de racordare prezentate în fig. 6a și 6b.



Caracteristicile apei din instalație

În prezența apei cu o durtate mai mare de 25 °Fr, se recomandă utilizarea apei tratate corespunzător, pentru a evita posibilele incrustații în centrală, cauzate de apele dure, sau coroziuni, produse de apele agresive. Este necesar să vă reamintim că și micile incrustații de câțiva milimetri grosime provoacă, din cauza conductibilității lor termice reduse, o supra-încălzire a pereților centralei, cu consecințe grave.

Este obligatorie tratarea apei utilizate în cazul instalațiilor foarte mari (cu conținut mare de apă) sau cu frecvente admisii de apă de recirculare în instalație. Dacă în aceste cazuri ulterior se dovedește necesară golirea parțială sau totală a instalației, se recomandă efectuarea din nou a unei umpleri a instalației cu apă tratată.

Umplere centrală și instalației

Centrala este dotată cu un robinet cu sferă pentru umplerea manuală a instalației de încălzire. Presiunea de umplere a instalației reci, trebuie să fie de aproximativ 1 - 1,5 bari. Dacă în timpul funcționării valoarea presiunii instalației coboară (din cauza evaporării gazelor dizolvate în apă) la valori inferioare celei minime, menționate mai sus, Utilizatorul va trebui, acționând robinetul de umplere, să o readucă la valoarea inițială. Pentru o funcționare corectă a centralei, valoarea presiunii în centrală la cald, trebuie să fie de aproximativ 1,5±2 bari. La sfârșitul operației, reînchideți întotdeauna robinetul de umplere.

Sistem antiîngheț, lichide antiîngheț, aditivi și inhibitori

Centrala este echipată cu un sistem antiîngheț care activează centrala în modul încălzire când temperatura apei din turul instalației coboară sub 6 °C.

Când temperatura din tur ajunge la 35 °C, arzătorul se oprește în timp ce circulatorul funcționează timp de 6 minute.

Dispozitivul nu este activ dacă se întrerupe alimentarea cu energie electrică și/sau cu gaz a aparatului.

Dacă se dovedește necesar, este permisă utilizarea de lichide antiîngheț, aditivi și inhibitori, numai dacă producătorul lichidelor sau aditivilor menționați oferă o garanție care să asigure că produsele sale pot fi utilizate și nu provoacă pagube schimbătorului de căldură al centralei sau altor componente și/sau materialelor din centrală și din instalație. Este interzisă utilizarea de lichide antiîngheț, a aditivilor și inhibitorilor generici, care nu se utilizează în mod expres la instalațiile termice și care nu sunt compatibile cu materialele din centrală și instalație.

2.4 Racordare gaz



Înainte de efectuarea racordării, verificați ca aparatul să fie proiectat pentru funcționarea cu tipul de combustibil disponibil și efectuați o curățare corectă a tuturor țevilor de gaz ale instalației, pentru a îndepărta eventualele reziduuri care ar putea compromite buna funcționare a instalației.

Racordul trebuie să fie efectuat la conducta corespunzătoare (a se vedea fig. 5) în conformitate cu normativa în vigoare, cu o țevă metalică rigidă sau la perete cu o țevă flexibilă continuă din oțel inox, interpunând un robinet de gaz între instalație și centrală. Verificați ca toate racordările la gaz să fie etanșe.

Debitul gazometrului trebuie să fie suficient pentru utilizarea simultană a tuturor aparatelor racordate la acesta. Diametrul conductei de gaz, care iese din centrală, nu este determinant pentru alegerea diametrului conductei între aparat și gazometru; aceasta trebuie să fie aleasă în funcție de lungimea sa și de pierderile de sarcină, în conformitate cu normativa în vigoare.



Nu utilizați conductele de gaz ca împământare a aparatelor electrice.

2.5 Racorduri electrice

Racordarea la rețeaua electrică

Centrala este racordată la o linie electrică monofazică, 230 Volt-50 Hz.



Siguranța electrică a aparatului este obținută numai când acesta este racordat corect la o instalație eficientă de împământare, realizată în conformitate cu normele de siguranță în vigoare. Solicitați personalului calificat profesional verificarea eficienței și compatibilitatea instalației la împământare, producătorul nefiind responsabil pentru eventualele pagube cauzate de lipsa împământării instalației. Solicitați de asemenea verificarea compatibilității rețelei electrice cu puterea maximă absorbită a aparatului, indicată pe plăcuța cu datele tehnice ale centralei, controlând în special ca secțiunea cablurilor instalației să corespundă cu puterea absorbită a aparatului.

Centrala a fost precablată și dotată cu cablu de racordare la linia electrică de tipul "Y" fără fișă. Conexiunile la rețea trebuie efectuate cu un racord fix și trebuie să fie dotate cu un întrerupător bipolar ale cărui contacte să aibă o deschidere de cel puțin 3 mm, interpunând siguranțe de 3A max între centrală și linie. Este important să respectați polaritățile (LINIE: cablu maro/ NEUTRU: cablu albastru / ÎMPĂMÂNTARE: cablu galben-verde) la racordurile la linia electrică. În faza de instalare sau înlocuire a cablului de alimentare, conductorul de împământare trebuie lăsat cu 2 cm mai lung decât celelalte.



Cablul de alimentare a aparatului nu trebuie înlocuit de utilizator. În cazul deteriorării cablului, opriți aparatul iar pentru înlocuirea acestuia, adresați-vă exclusiv personalului calificat profesional. În cazul înlocuirii cablului electric de alimentare, utilizați exclusiv cablul "HAR H05 VV-F" 3x0,75 mm² cu diametrul extern maxim de 8 mm.

Termostat ambiental



ATENȚIE: TERMOSTATUL AMBIENTAL TREBUIE SĂ AIBĂ CONTACTELE CURĂȚATE. RACORDĂND 230 V. LA PĂNOURILE DE BORNE DE ALIMENTARE ALE TERMOSTATULUI AMBIENTAL SE DETERIOREAZĂ IREMEDIABIL CARTELA ELECTRONICĂ.

La racordarea unui eventual termostat ambiental cu program zilnic sau săptămânal, sau a unui întrerupător orar (temporizator), evitați să decuplați alimentarea acestor dispozitive de la contactele lor de întrerupere. Alimentarea lor trebuie efectuată prin intermediul unui racord direct de la rețea sau prin pile electrice, în funcție de tipul de dispozitiv.

Accesul la panoul de borne electric

Pentru a avea acces la panoul de borne de alimentare la care racordați termostatul ambiental (contact curat) sau cronocomanda la distanță, trebuie să efectuați următoarele operațiuni:

- 1 Desfaceți cele două șuruburi "A" (fig. 7 a)
- 2 Coborâți panoul de comandă (fig. 7 b)
- 3 Rotiți panoul de comandă (fig. 7 c)

În acest punct se poate avea acces la panoul de borne de alimentare "B" (fig. 7 c)



Fig. 7a

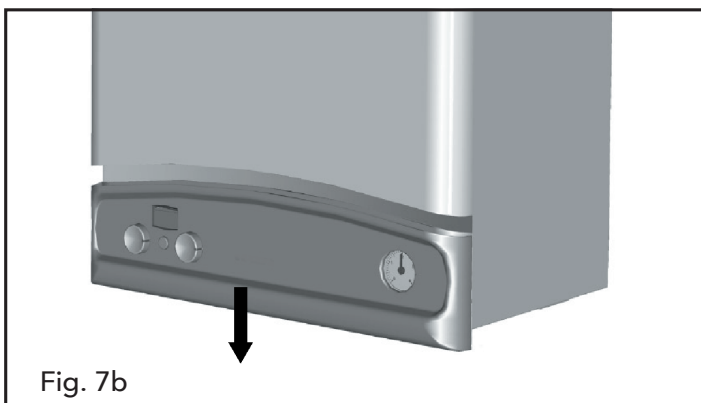


Fig. 7b

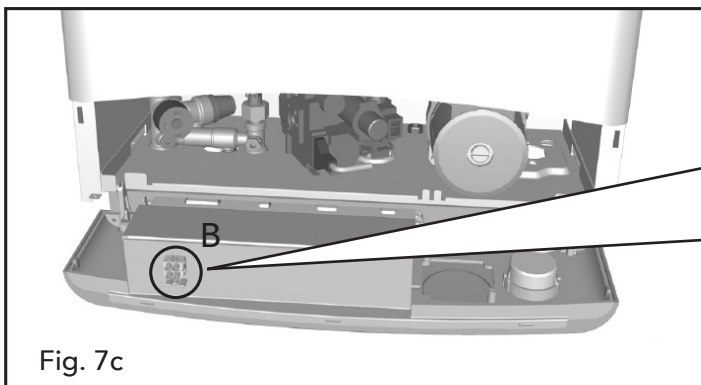
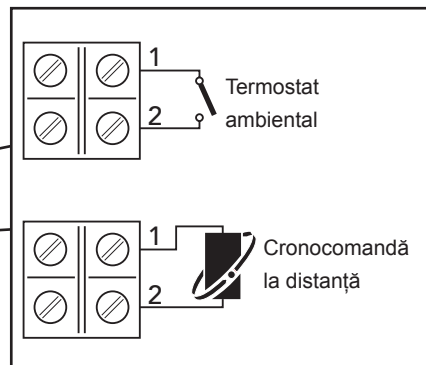


Fig. 7c



2.6 Conducte de evacuare fum

Aparatul este de "tipul C" cu cameră etanșă și tiraj forțat, conductele de admisie aer și de evacuare a fumului trebuie să fie racordate la unul din sistemele de evacuare/admisie indicate în continuare. Cu ajutorul tabelelor și metodelor de calcul prezentate, trebuie verificat în prealabil, înainte de instalare, ca racordurile de evacuare fum să nu depășească lungimile maxime permise. Trebuie respectate normativele în vigoare și regulamentele locale.



Acest aparat de tipul C trebuie montat utilizând conductele de admisie și evacuare fum furnizate de societatea FERROLI S.p.A. conform UNI-CIG 7129/92. Neutilizarea acestora atrage după sine automat retragerea oricărui garanții și responsabilități din partea societății FERROLI S.p.A.

Membrane

Pentru funcționarea centralei este necesar să montați membranele livrate odată cu aparatul, conform indicațiilor prezentate în tabelele de mai jos.

Alegerea membranei utilizând conducte coaxiale

Tip	Lungime până la:	Membrană de utilizat
Coaxială 60/100	1 cot + 1 metru	50 mm
	1 cot + 3 metri	Nici o membrană
Coaxială 80/125	1 cot + 3 metri	45 mm
	1 cot + 4 metri	50 mm
	1 cot + 5 metri	Nici o membrană

Alegerea membranei utilizând conducte separate

Lungimea tubului calculată în metri suprafață		Membrană de utilizat
Min	Max	
0 m	13 m	45 mm
13 m	23 m	47 mm
23 m	38 m	50 mm
38 m	48 m	Nici o membrană

Înlocuirea membranei

În cazul în care trebuie să introduceți sau să schimbați membrana, trebuie să demontați grupul ventilator, să scoateți racordul de evacuare fum 1 (așa cum se indică în fig. 8a) și introduceți membrana dorită 2 (așa cum se indică în fig. 8b).

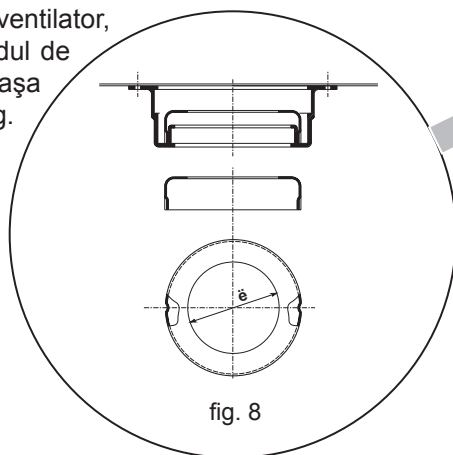
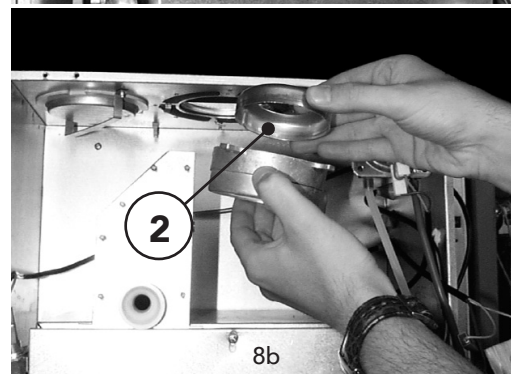
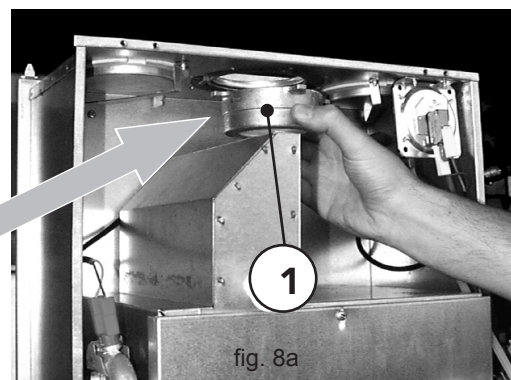


fig. 8

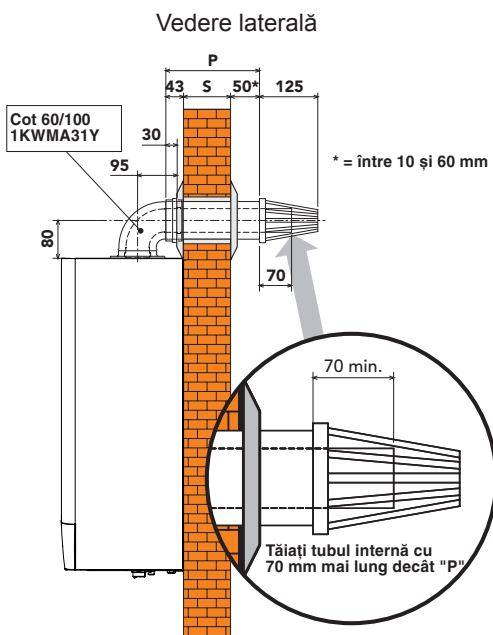


În centrale este montată din fabrică membrana cu $\varnothing 45$. Înainte de racordarea conductei de evacuare fum este deci obligatoriu să verificați că este montată membrana corectă (când aceasta este necesar să fie utilizată) și că aceasta este bine poziționată.

Racordarea cu conducte coaxiale

Aparatul poate fi racordat la o conductă coaxială aer/fum cu ieșire la perete sau la acoperiș, așa cum se indică în desenele următoare. La cerere, sunt disponibile numeroase accesorii pentru a satisface diferitele exigențe de instalare. Consultați catalogul de accesorii fum și lista.

Ieșire Posterioară



$$P = S + 93 \text{ mm}$$

Vedere de sus

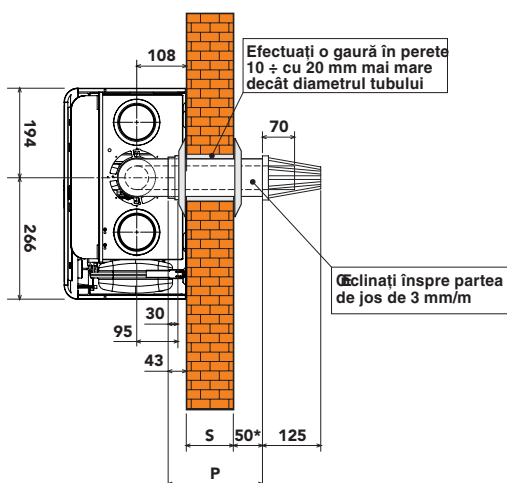
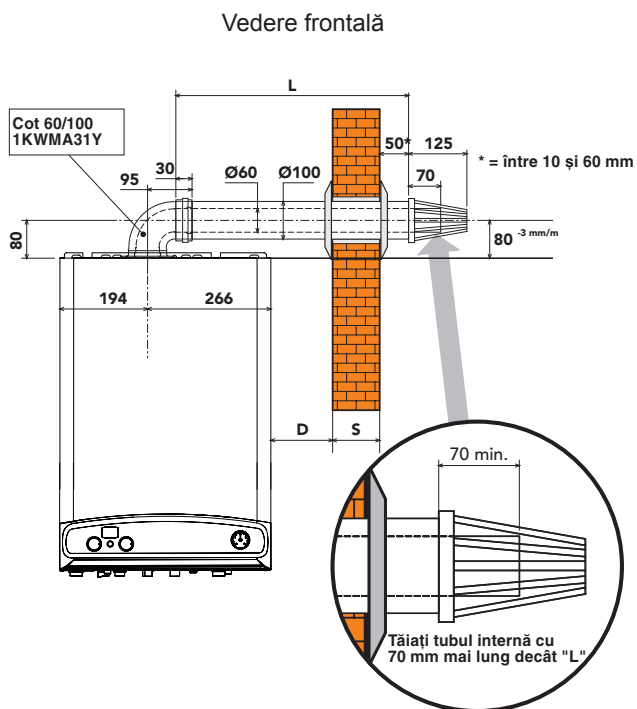


fig. 9a

Ieșire Laterală



$$L = S + D + 251 \text{ mm cu ieșire dx}$$

$$S + D + 179 \text{ mm cu ieșire sx}$$

Vedere de sus

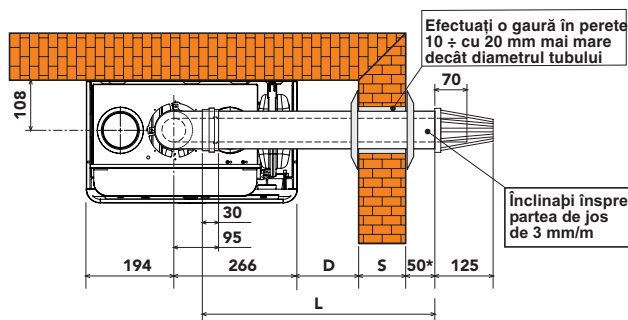


fig. 9b

Lungimea totală în metri liniari a conductei coaxiale nu trebuie să depășească lungimile maxime indicate în tabelul de mai jos, luând în considerare faptul că fiecare cot reduce lungimea conductei la dimensiunea indicată. De exemplu, o conductă cu D= 60/100 cu 1 cot de 90° +1 metru orizontal + 2 coturi 45° + 1 metru orizontal are o lungime totală echivalentă cu 4 metri.

Tabelul 5a

	Ø mm 60/100	Ø mm 80/125
Lungime maximă permisă conducte	4 m	5 m

Tabelul 5b

Factori de reducere pentru coturi	
Cot coaxial la 90° - Ø 60/100 mm	1 m
Cot coaxial la 45° - Ø 60/100 mm	0,5 m
Cot coaxial la 90° - Ø 80/125 mm	0,5 m
Cot coaxial la 45° - Ø 80/125 mm	0,25 m

Pentru instalare:

1. Stabiliți poziția de instalare a aparatului
2. Găuriți peretele pentru ieșirea conductei de admisie aer/evacuare fum conform referințelor indicate în figuri, luând în considerare că secțiunile orizontale ale tubulaturii trebuie să aibă o înclinare de aproximativ 3 mm pe metru de lungime înspre partea de jos, pentru a evita ca eventuala apă meteorică să intre în centrală.
3. Realizați un orificiu cu diametrul de 10 - 20 mm superior diametrului nominal al conductei coaxiale utilizat pentru a facilita introducerea conductei.
4. Dacă este necesar, tăiați capătul tubulaturii prin măsurare, luând în considerare faptul că tubulatura externă va trebui să iasă din perete cu o secțiune cuprinsă între 10 și 60 mm (fig. 9a și 9b). Eliminați materialele rezultate după tăiere.
5. Racordați conductele la centrală, poziționând corect garniturile și sigilați cu manșoanele de etanșeitate punctele de racordare la perete.

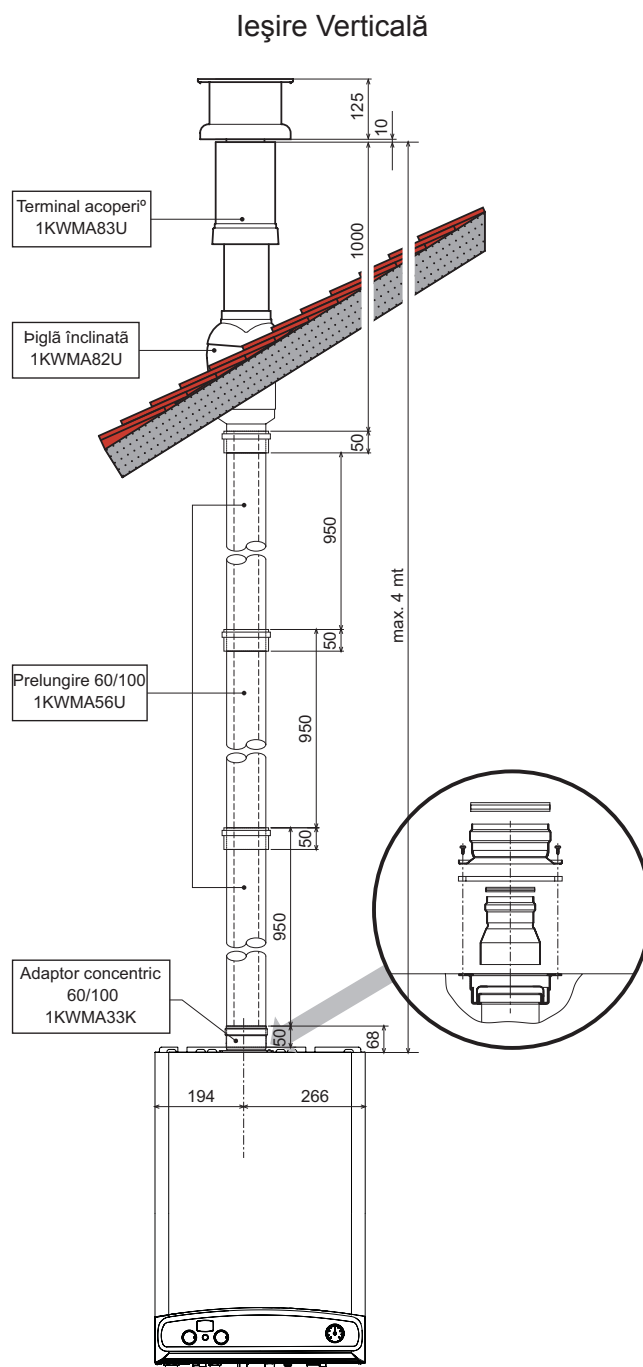


fig. 9c

Racordarea cu conducte separate

Aparatul poate să fie racordat la un sistem de conducte separate aer/fum cu ieșire la perete sau la acoperiș, așa cum se indică în desenele 10 -11 alături. La cerere, sunt disponibile numeroase accesorii pentru a satisface diferitele exigențe de instalare. Componentele cu cea mai frecventă utilizare sunt indicate în tabelele 7 - 8 - 9 - 10. Consultați catalogul cu accesorii evacuare fum sau lista pentru componente suplimentare.

Pentru a verifica să nu depășiți lungimea maximă permisă a conductelor este necesar să efectuați înainte de instalare un calcul simplu:

1. Pentru fiecare componentă este prezentată în tabelele 7 - 8 - 9 - 10 o pierdere de sarcină "echivalentă în metri-aer", în funcție de poziția de instalare a componentei (în admisie aer sau evacuare fum, verticală sau orizontală).

Pierdere este considerată "echivalentul în metri-aer" întrucât este raportată la pierdere unui metru de conductă de admisie aer (definită egală cu 1). De exemplu, un cot de 90° cu Ø80 de pe conducta de evacuare fum are o pierdere echivalentă cu 2,5 metri-aer, sau are o pierdere egală cu 2,5 metri liniari de conductă situată în admisie aer.

2. Odată definită complet schema coșurilor dublate, adăugați pierderile echivalente în metri, în funcție de poziția de instalare, a tuturor componentelor și accesorii în sistem.

3. Verificați ca pierdere totală calculată să fie inferioară sau egală cu 48 metri echivalenți, adică maximul permis pentru acest model de centrală.

👉 În cazul în care sistemul de coșuri ales înainte depășește limita maximă permisă, se recomandă să adaptați unele secțiuni ale conductelor cu diametrul mai mare.

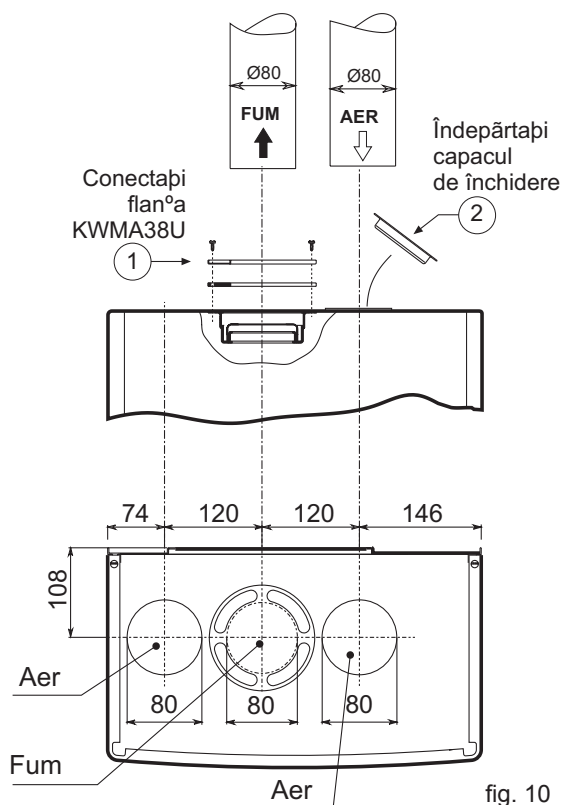


fig. 10

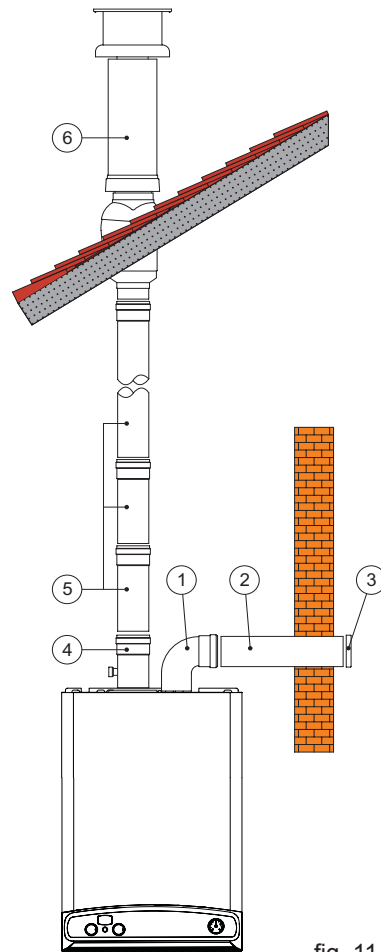
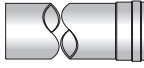
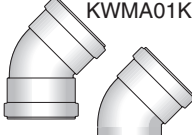
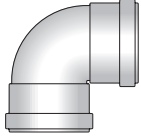
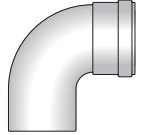
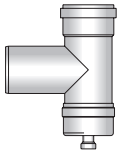
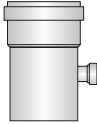
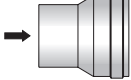




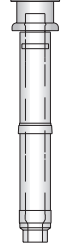
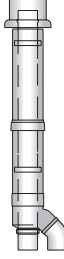
fig. 11

Tabelul 6

Ref.	N° Piese	Descriere	Pierdere echivalentă
1	1	Cot aer R80	1,5 m
2	1	Tub orizontal aer R80	1,0 m
3	1	Terminal antivânt	2,0 m
4	1	Dispozitiv în formă de pahar pentru acumulare condens	3,0 m
5	36	Tub vertical fum R80	36,0 m
6	1	Coș evacuare+ racord	4,0 m
Total			47,5 m


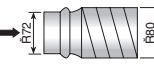
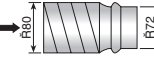
Tabelul pierderilor tubulaturilor și accesoriilor


Tabelul 7		Pierderi echivalente în metri (suprafață)			
		Aspirare		Evacuare	
Descriere		Vertical	Orizontal	Vertical	Orizontal
Tub Ø 80 interior-exterior					
	KWMA38A • 0,50 m	0,5	0,5	0,5	1
	KWMA83A • 1,00 m	1	1	1	2
	KWMA06K • 1,95 m KWMA07K • 4,00 m	2 4	2 4	2 4	4 8
Cot 45° Ø 80 mm	 KWMA01K KWMA65A				
		1,2	2,2		
Cot 90° Ø 80 mm exterior-exterior	 KWMA02K			2	3
Cot 90° Ø 80 mm interior-exterior	 KWMA82A			1,5	2,5
Racord în T /M/F 80 mm cu capac de verificare-sifon pentru evacuare condens	 KWMA05K				7
Dispozitiv în formă de pahar pentru acumularea condens	 KWMA55U				3
Reducție în formă de pahar Ø 80/100 mm	 KWMA03U				0

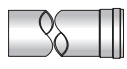
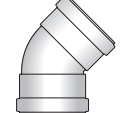
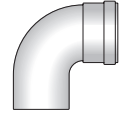

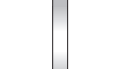
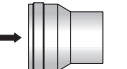
Tabelul 8		Pierderi echivalente în metri (suprafață)			
		Aspirare		Evacuare	
Descriere		Vertical	Orizontal	Vertical	Orizontal
Terminal antivânt produse de combustie Ø 80 mm	 KWMA86A				
					5
Terminal aer de protecție aspirație Ø 80 mm	 KWMA85A		2		
Coș evacuare fum aspirație aer prin racord coaxial	 KWMA83U + KWMA86U				
Racord prin coș evacuare fum Ø 80 mm					4
Coș evacuare fum aspirație aer prin racord înjumătățit Ø 80 mm	 KWMA84U				12



Valorile de pierdere indicate se referă la conductele și accesoriile originale Ferroli.

Tubuluri flexibile		Descriere	Pierderi în metri echivalente (aer)					
			Aspirare			Evacuare		
Tabelul 9			Vertical	Orizontal	Cot 90°	Vertical	Orizontal	Cot 90°
Tub flexibili	Tub flexibil în rolă de 30 m, neted în interior, Ø int. 72 mm, Ø ext. 79 mm, AISI 316L		2,5	2,5	3,5	2	4,5	7
	Manșon terminal tub flexibil Ø 72/79 mm la 80 mm AISI 316L		0			0		
	Manșon terminal tub flexibil Ø 79/72 mm la 80 mm AISI 316L		2			4		

 Valorile de pierdere indicate se referă la conductele și accesoriile originale Ferroli.

Accesorii		Descriere	Pierderi echivalente metri (aer)			
			Aspirare		Evacuare	
Tabelul 10			Vertical	Orizontal	Vertical	Orizontal
Ø 100	Tub Ø 100 interior-exterior	 KWMA08K • 1,00 m KWMA09K • 1,95 m	0,4 0,8	0,4 0,8	0,4 0,8	0,8 1,6
	Cot 45° Ø 100 mm interior-exterior			0,6		1
	Cot 90° Ø 100 mm interior-exterior			0,8		1,3
	Terminal antivânt produse de combustie Ø 100					3
	Terminal aer de protecție aspirare Ø 100			1,5		
	Reducție în formă de pahar Ø 100/80 mm			1,5		3

Racordarea la hornuri colective sau la coșuri de fum separate cu tiraj natural

Norma UNI 10641 prevede criteriile de proiectare și de verificare a dimensiunilor interne a hornurilor colective și a coșurilor separate cu tiraj natural pentru aparatele cu cameră etanșă dotate cu ventilator în circuitul de combustie.

În cazul în care se intenționează racordarea centralei EASYcompact F 24 la un horn colectiv sau la un coș de fum separat cu tiraj natural, hornul sau coșul de fum trebuie să fie în mod expres proiectate de personalul tehnic calificat profesional în conformitate cu norma UNI 10641.

În special, se prevede ca hornurile și coșurile de fum să aibă următoarele caracteristici:

- Să fie dimensionate conform metodei de calcul prescrise în aceeași normă
- Să fie etanșă față de produsele rezultate în urma combustiei, rezistente la fum și la căldură și impermeabile la condens.
- Să aibă secțiunea circulară sau cu patru laturi (sunt admise anumite secțiuni echivalente din punct de vedere hidraulic), cu tiraj vertical și să nu prezinte ștrangulări.
- Să aibă conductele prin care se evacuează fumul cald, distanțate corespunzător sau izolate de materialele combustibile.
- Să fie racordate la un singur aparat pe nivel, pentru un număr maxim de 6 aparate în total (8 dacă este prezentă deschiderea sau conducta de compensare)
- Să nu aibă dispozitive mecanice de aspirare în conductele principale
- Să fie depresurizate, pe parcursul desfășurării operațiunilor, în condiții de funcționare staționară
- Să aibă la bază o cameră de colectare a materialelor solide sau a eventualelor condensuri de cel puțin 0,5 m, prevăzută cu ușă metalică cu închidere etanșă de aer.

3. SERVICIU ȘI ÎNTREȚINERE

3.1 Reglări

Toate operațiile de reglare și transformare trebuie efectuate de Personalul Calificat și cu calificare recunoscută ca personalul Serviciului Tehnic de Asistență Clienți de Zonă.

FERROLI S.p.A. își declină orice responsabilitate pentru pagubele produse asupra lucrurilor și/sau persoanelor ca urmare a intervențiilor la aparat de către persoane care nu sunt calificate și autorizate.

Transformarea gazului de alimentare

Aparatul poate funcționa cu alimentare cu gaz Metan sau G.P.L. și este proiectat din fabrică pentru utilizarea unuia dintre cele două tipuri de gaz, așa cum se menționează în mod clar pe ambalaj sau pe plăcuța tipologică cu datele tehnice ale aparatului. Dacă se dovedește necesară utilizarea aparatului cu un tip de gaz diferit de cel prestabilit, trebuie să achiziționați kit-ul de transformare corespunzător și să efectuați operațiunile prezentate în continuare:

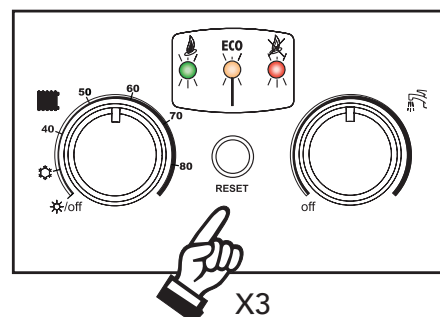
1. Înlocuiți duzele arzătorului principal, montând duzele indicate în tabelul cu datele tehnice de la cap. 4, în funcție de tipul de gaz utilizat.
2. Reglați presiunile minimă și maximă ale arzătorului (ref. paragraful respectiv), stabilind valorile indicate în tabelul cu datele tehnice pentru tipul de gaz utilizat.
3. Modificați parametrul referitor la tipul de gaz:
 - aduceți centrala în modul stand-by
 - apăsați tasta RESETARE timp de 10 secunde
 - LED roșu aprins
 - apăsați tasta RESETARE timp de 5 secunde
 - rotiți butonul circuitului de încălzire (ref. 2 - fig 1) la minim (pentru funcționarea cu Metan) sau pe la maxim (pentru funcționarea cu GPL). LED roșu aprins (metan), LED roșu intermitent (GPL).
 - apăsați tasta RESETARE timp de 5 secunde
 - LED "ECO" aprins.
 - rotiți butonul circuitului de încălzire (ref. 1 - fig 1) la minim și apoi la maxim
 - centrala se întoarce în modul stand-by
 - poziționați butoanele la temperaturile stabilite.
4. Aplicați plăcuța adezivă din kit-ul de transformare aproape de plăcuța tipologică cu datele tehnice pentru a dovedi efectuarea transformării.

Activarea modului TEST

Apăsați de 3 ori până în 3 secunde tasta multifuncțională pentru a activa modul TEST (LEDs intermitent).

Apăsați de altă 3 ori până în 3 secunde tasta multifuncțională pentru a ieși din modul TEST.

Orcum, modul TEST se dezactivează automat după 15 minute.



Reglarea presiunii arzătorului

Acest aparat, fiind de tipul cu modulația flăcării, are două valori fixe de presiune: valoarea de minim și valoarea de maxim, care trebuie să fie cele indicate în tabelul cu datele tehnice în funcție de tipul de gaz.

- Racordați un manometru la priza de presiune "B" poziționată în partea inferioară a valvei de gaz.
- Deconectați tubul de compensare presiune "H".
- Scoateți capacul de protecție "D".
- Setați centrala în modul TEST (apăsăți de 3 ori până în 3 secunde tasta multifuncțională):
 - modul TEST activ: rotiți butonul circuitului de încălzire (ref. 1 - fig. 1) la maxim
- Reglați presiunea maximă cu ajutorul șurubului "G", în sens orar pentru a o mări și în sens antiorar pentru a o micșora.
- Deconectați unul din cei doi faston de la modureg "C" de pe valva de gaz.
- Reglați presiunea minimă cu ajutorul șurubului "E", în sens orar pentru a o micșora și în sens antiorar pentru a o mări.
- Reconectați fastonul debransat de pe modureg pe valva de gaz.
- Verificați ca presiunea maximă să nu fie schimbată.
- Rebransați tubul de compensare presiune "H".
- Repuneți capacul de protecție "D".
- Pentru a finaliza modul TEST repetați secvența de activare sau așteptați 15 minute.

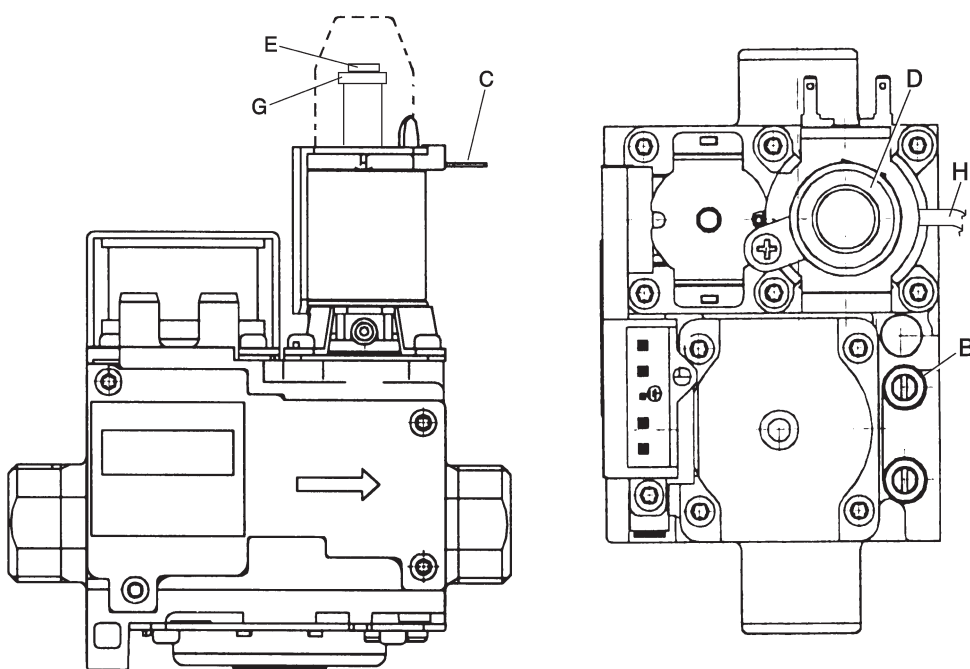


fig. 12

Legendă

- B Priză de presiune
- C Cablu modureg
- D Capac de protecție
- E Reglare presiune minimă
- G Reglare presiune maximă



Odată efectuate operațiunile de control sau de reglare a presiunii este obligatorie sigilarea cu vopsea sau cu o plombă de garanție corespunzătoare a șurubului filetat de reglare.

Reglarea puterii maxime de încălzire

Pentru a regla puterea în circuitul de încălzire, poziționați centrala în modul TEST (a se vedea par. 3.1). Rotiți butonul de reglare a temperaturii în circuitul de încălzire (ref. 1 - fig. 1) în sens orar pentru a mări puterea sau în sens antiorar pentru a o micșora (a se vedea diagrama presiune/putere fig. 18). Ieșirea din modul TEST (a se vedea par. 3.1). Puterea maximă de încălzire va rămâne cea stabilită în timpul funcționării în modul TEST.

Reglarea puterii de aprindere

Pentru a regla puterea de aprindere, poziționați centrala în modul TEST (a se vedea par. 3.1).

Rotiți butonul de reglare al temperaturii în circuitul de apă menajeră (ref. 3 - fig. 1) în sens orar pentru a mări puterea sau în sens antiorar pentru a o micșora (a se vedea diagrama presiune/putere fig. 18). Ieșirea din modul TEST (a se vedea par. 3.1). Puterea de aprindere va rămâne cea stabilită în timpul funcționării în modul TEST.

Reglarea Δt în circuitul de încălzire variind debitul - nivelul circulatorului

Saltul de temperatură Δt (diferența de temperatură a apei de încălzire între turul și returul instalației) trebuie să fie mai mic de 20 °C și se obține variind debitul - nivelul circulatorului, acționând variatorul (sau întrerupătorul) la mai multe viteze ale acestuia. A se observa că măbind viteza circulatorului scade t și invers.

3.2 Punerea în funcțiune



Punerea în funcțiune trebuie efectuată de Personalul Calificat și cu o calificare recunoscută, ca personalul Organizației de vânzare și Serviciul Tehnic de Asistență Clienți de zonă.

Prima aprindere se face gratuit și trebuie solicitată conform modalităților indicate pe eticheta adezivă de pe centrală.

Verificări care trebuie efectuate la prima aprindere, și după toate operațiile de întreținere care au impus deconectarea de la instalații sau o intervenție la dispozitivele de siguranță sau la părți ale centralei:

Înainte de pornirea centralei:

- Deschideți eventualele supape de blocare între centrală și instalații.
- Verificați etanșeitatea instalației de gaz, acționând cu grijă și folosind o soluție cu apă cu săpun pentru a căuta eventualele pierderi de la racorduri.
- Umpleți instalația hidraulică și asigurați o evacuare completă a aerului din centrală și din instalație, deschizând supapa de evacuare aer montată pe centrală și eventualele supape de evacuare de pe instalație.
- Verificați să nu existe pierderi de apă în instalație, în circuitele de apă menajeră, la racorduri sau în centrală.
- Verificați racordarea exactă a instalației electrice.
- Verificați ca aparatul să fie legat la o împământare corespunzătoare.
- Verificați ca valoarea de presiune și debit gaz pentru circuitul de încălzire să fie cea cerută.
- Verificați ca în imediata apropiere a centralei să nu existe lichide sau materiale inflamabile.

Pornirea centralei

- Deschideți robinetul de gaz din partea superioară a centralei.
- Evacuați aerul prezent în tubul din partea superioară a valvei de gaz.
- Închideți sau deconectați întrerupătorul sau fișa din partea superioară a centralei.
- Plasați butonul "1" (Fig. 1) pe poziția Iarnă în corespondență cu o valoare mai mare de 50°C și cu valoarea termostatului ambiental la valoarea temperaturii dorite. În acest moment, arzătorul se aprinde și centrala începe să funcționeze automat, controlată de dispozitivele sale de reglare și de siguranță.



Dacă după ce ați efectuat corect manevrele de aprindere, arzătoarele nu se aprind și este generată anomalia ✖, apăsați tasta RESETARE timp de 1 secundă și eliberați-o. Centrala va repeta ciclul de aprindere în următoarele 30 de secunde. Dacă nici după a doua încercare arzătoarele nu se aprind, consultați paragraful "Căutare defecte".



În cazul în care centrala electrică nu este alimentată cu energie electrică, în timp ce aceasta este în funcțiune, arzătoarele se sting și se reaprind automat, la restabilirea tensiunii în rețea.

Verificări în timpul funcționării

- Asigurați-vă de etanșeitatea circuitului combustibilului și a instalațiilor de apă.
- Controlați eficiența coșului de fum și a conductelor aer-fum în timpul funcționării centralei.
- Controlați ca circularea apei, între centrală și instalații, să se desfășoare corect.
- Asigurați-vă că supapa de gaz reglează corect atât în faza de încălzire cât și în cea de preparare a apei menajere.
- Verificați aprinderea în bune condiții a centralei, efectuând diferite încercări de aprindere și de oprire, cu ajutorul termostatului ambiental sau al telecomenzii.
- Asigurați-vă ca valoarea consumului de combustibil indicată de contor să corespundă cu valoarea indicată în tabelul cu datele tehnice din cap. 4.
- Controlați ca debitul de apă menajeră să fie corect cu valoarea t indicată în tabel: nu aveți încredere în măsurătorile efectuate cu sisteme empirice. Măsurătoarea se efectuează cu instrumentele corespunzătoare și în cel mai apropiat punct posibil de centrală, luând în considerare și dispersiile de căldură ale tubulaturilor.
- Asigurați-vă că fără cererea de căldură, arzătorul se aprinde corect în momentul deschiderii robinetului de apă caldă menajeră. Controlați ca în timpul funcționării în circuitul de încălzire, la deschiderea robinetului de apă caldă, se oprește circulatorul încălzire, și apa menajeră este preparată în condiții normale.
- Verificați programarea corectă a parametrilor și efectuați următoarele reglări necesare (putere, temperaturi etc.)

Oprire

Rotiți la minim ambele butoane (ref. 1 și 2 fig. 1).

Când centrala este oprită, cartela electronică este încă alimentată la rețeaua de energie electrică.

Când este întreruptă funcționarea în modul circuit de apă menajeră și circuit de încălzire; rămâne însă activă funcția antiîngheț.



Dacă se întrerupe alimentarea cu energie electrică și/sau cu gaz a aparatului, sistemul antiîngheț nu funcționează.

În cazul întreruperilor de lungă durată pe timpul iernii, pentru a evita defecțiunile produse de îngheț, se recomandă evacuarea apei în totalitate din centrală, cea menajeră și cea din instalație; sau evacuați numai apa menajeră și introduceți lichidul antiîngheț corespunzător în instalația de încălzire, conform instrucțiunilor indicate în cap. 2.3.

3.3 Întreținere



Următoarele operațiuni sunt strict rezervate Personalului Calificat și cu o calificare recunoscută, ca personalul Organizației noastre de vânzare și al Serviciului Tehnic de Asistență Clienți de zonă.

Verificarea centralei și a coșului de fum în fiecare sezon

Se recomandă efectuarea, cel puțin o dată pe an, a următoarelor verificări:

- Dispozitivele de control și de siguranță (valvă de gaz, debimetru, termostate, ecc.) trebuie să funcționeze corect.
- Conductele și terminalul aer-fum nu trebuie să fie obturate și nu trebuie să prezinte pierderi.
- Instalațiile de gaz și de apă trebuie să fie etanșe.
- Arzătorul și schimbătorul de căldură trebuie să fie curate. Urmați instrucțiunile din paragraful următor.
- Electrocul nu trebuie să aibă incrustații și trebuie să fie poziționat corect.
- Valoarea presiunii apei din instalația rece trebuie să fie de aproximativ 1 bar; în caz contrar restabiliți-o la această valoare.
- Vasul de expansiune trebuie să fie încărcat.
- Debitul și presiunea gazului trebuie să corespundă cu valorile indicate în tabelele respective.
- Pompa de circulație nu trebuie să fie blocată.

Deschiderea carcasei

Pentru a deschide carcasa centralei:

- 1 Desfaceți cele două șuruburi A
- 2 Coborâți panoul de comandă
- 3 Rotiți panoul de comandă
- 4 Desfaceți complet cele două șuruburi B
- 5 Ridicați și scoateți carcasa C



Înainte de efectuarea oricărei operațiuni în interiorul centralei, întrerupeți alimentarea cu energie electrică și închideți robinetul de gaz din partea superioară

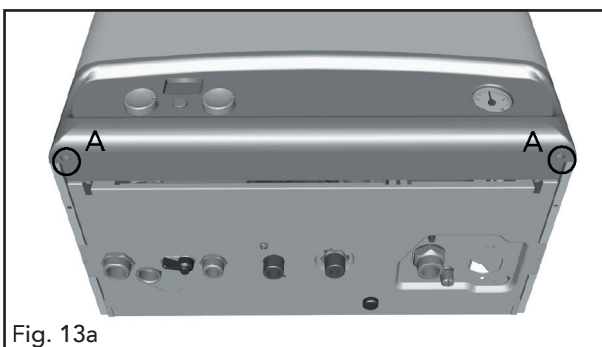


Fig. 13a

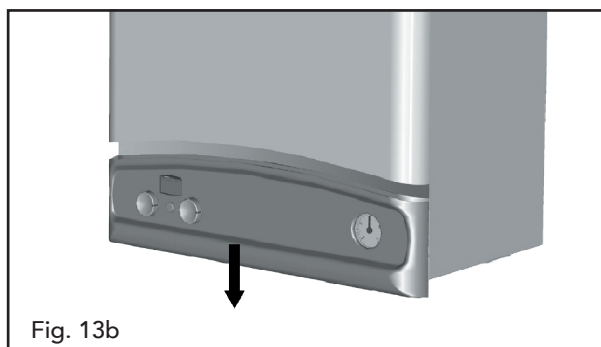


Fig. 13b

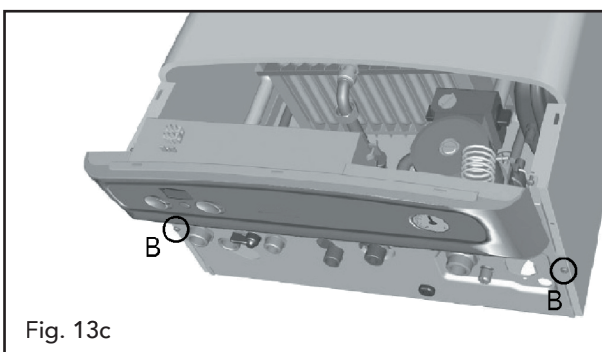


Fig. 13c

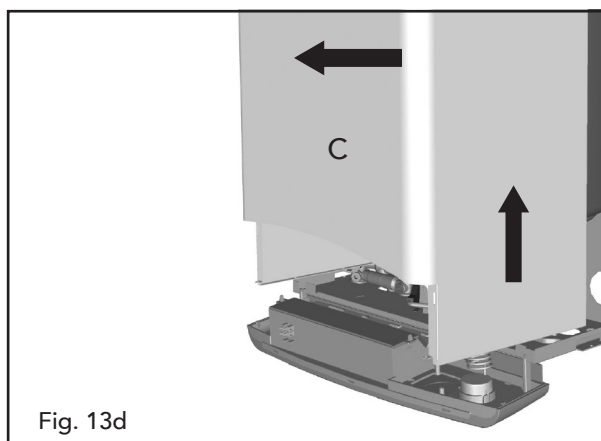


Fig. 13d

Curățarea centralei și a arzătorului

Corpul centralei și arzătorul nu trebuie curățate cu produse chimice sau cu perii cu fire din oțel. Trebuie acordată o atenție specială tuturor sistemelor închise ermetic ale camerei etanșe (garnituri, plinte etc.). După efectuarea tuturor operațiilor, controlați și realizați toate fazele de aprindere și de funcționare a termostatelor, a valvei de gaz și a pompei de circulație.



După efectuarea acestor controale, asigurați-vă că nu sunt scăpări de gaz.

Analizarea combustiei

În interiorul centralei au fost introduse două puncte de prelevare, unul pentru fum și cealaltă pentru aer. Pentru a efectua aceste prelevări este necesar să:

- 1) Scoateți carcasa centralei
- 2) Să deschideți punctele de prelevare aer și fum de pe camera etanșă;
- 3) Introduceți sondele până la dispozitivul de fixare;
- 4) Deschideți robinetul de apă caldă;
- 5) Reglați temperatura din circuitul de apă menajeră la maxim.
- 6) Așteptați 10-15 minute pentru ca centrala să atingă stabilitatea*
- 7) Efectuați măsurătoarea.



Analizele efectuate cu centrala nestabilizată pot cauza erori de măsurare.



fig. 14

3.4 Rezolvarea problemelor

Diagnosticare

Centrala este dotată cu un sistem avansat de autodiagnosticare. În cazul apariției unei anomalii la centrală, codul respectiv este afișat pe ecran.

Există anomalii care cauzează blocări permanente (anomalii de la F1 la F3): pentru restabilirea funcționării este suficient să apăsați tasta RESETARE timp de 1 secundă (ref. 2 - fig. 1) cu ajutorul butonului RESETARE al cronocomandei la distanță (opțional) dacă este instalată; dacă centrala nu repornește este necesar să rezolvați anomalia care este afișată pe ecran.

Alte anomalii cauzează blocări temporare (anomalii de la F5 la F37) care sunt restabilite automat imediat ce valoarea reintră în regimul de funcționare normal al centralei.

Tabelul 17

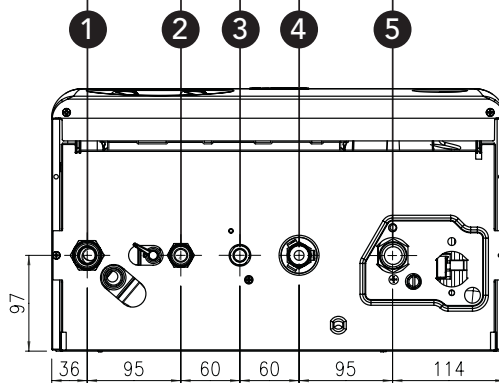
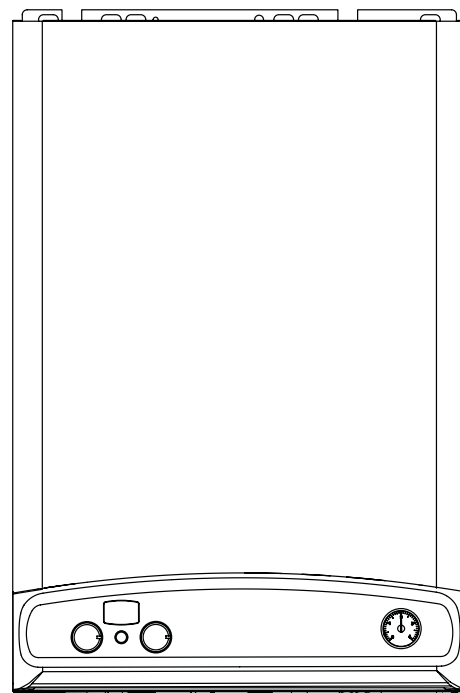
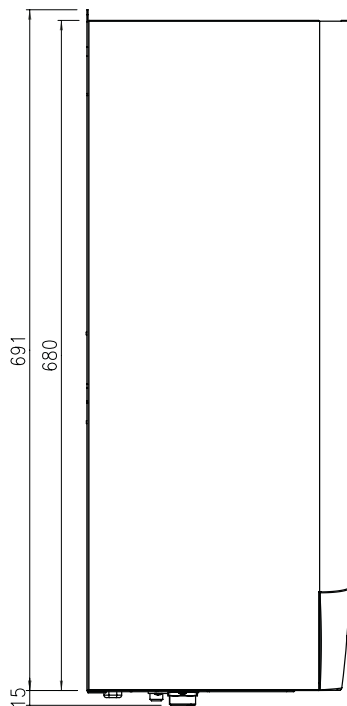
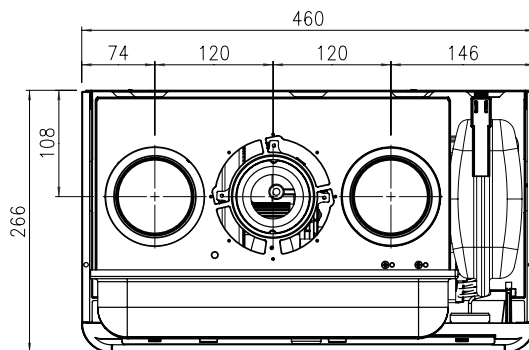
Anomalie		ECO		Cauza posibilă	Soluție
Lipsă aprindere arzător	●	●	○	<ul style="list-style-type: none"> Lipsă gaz Anomalie electrod de detectare sau de aprindere Valvă gaz defectă Putere de aprindere prea scăzută 	<ul style="list-style-type: none"> Controlați ca debitul de gaz al centralei să fie normal și ca aerul din tubulaturi să fi fost evacuat Controlați cablajul electrozilor și ca acesta să fie poziționat corect și să nu aibă incrustații Verificați și înlocuiți valva de gaz Reglați puterea de aprindere
Semnal prezență flacără cu arzătorul stins	○	●	●	<ul style="list-style-type: none"> Anomalie electrod Anomalie cartelă 	<ul style="list-style-type: none"> Verificați cablajul electrodului de ionizare Verificați cartela
Intervenție termostat de siguranță	●	●		<ul style="list-style-type: none"> Senzor circuit de încălzire defect Lipsă circulație apă în instalație Prezență aer în instalație 	<ul style="list-style-type: none"> Controlați poziționarea și funcționarea corectă a senzorului în circuitul de încălzire Verificați circulatorul Goliți instalația
Presostat aer (nu închide contactele în 60 sec. de la activarea ventilatorului)		●	●	<ul style="list-style-type: none"> Contact deschis presostat aer Cablaj greșit la presostat aer Membrană necorespunzătoare Coșul de fum nu este dimensionat corect sau este obturat 	<ul style="list-style-type: none"> Verificați cablajul Verificați ventilatorul Verificați presostatul Înlocuiți membrana
Anomalie senzor tur	●			<ul style="list-style-type: none"> Senzor defect Cablaj în scurt circuit Cablaj întrerupt 	<ul style="list-style-type: none"> Verificați cablajul sau înlocuiți senzorul
Anomalie senzor circuit de opă menajeră			●	<ul style="list-style-type: none"> Senzor defect Cablaj în scurt circuit Cablaj întrerupt 	<ul style="list-style-type: none"> Verificați cablajul sau înlocuiți senzorul
Presiune insuficientă în instalație	●		●	<ul style="list-style-type: none"> Instalație descărcată Presostatul apă nu este conectat sau este defect 	<ul style="list-style-type: none"> Umpleți instalația Verificați senzorul

4 CARACTERISTICI ȘI DATE TEHNICE

4.1 Dimensiuni și racorduri



Vedere de sus



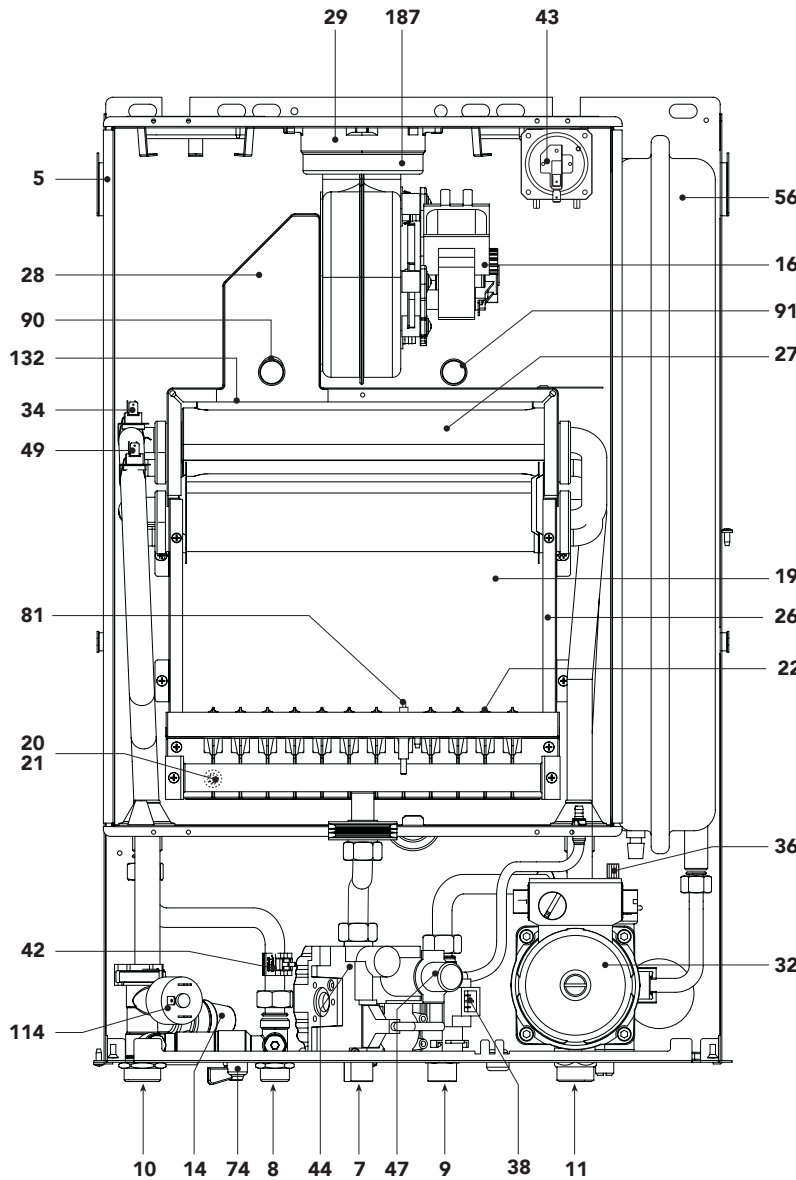
Legendă

- 1 Tur instalație de încălzire Ø 3/4"
- 2 Intrare apă menajeră Ø 1/2"
- 3 Intrare gaz 1/2"
- 4 Intrare apă menajeră Ø 1/2"
- 5 Retur instalație de încălzire Ø 3/4"

fig. 15

Vedere de jos

4.2 Vedere generală și componentele principale



Legendă

- 5 Camera etanșă
- 7 Intrare gaz
- 8 ieșire apă menajeră
- 9 Intrare apă menajeră
- 10 Tur instalație
- 11 Retur instalație
- 14 Supapă de siguranță
- 16 Ventilator
- 19 Cameră de combustie
- 20 Grup arzătoare
- 21 Duză principală
- 22 Arzător
- 26 Izolator cameră de combustie
- 27 Schimbător pentru încălzire din cupru și circuit de apă menajeră
- 28 Colector fum
- 29 Colector ieșire fum
- 32 Circulator încălzire
- 34 Senzor temp. încălzire
- 36 Evacuare automată aer
- 38 Debimetru
- 42 Senzor de temperatură apă menajeră
- 43 Presostat aer
- 44 Valvă de gaz
- 47 Modureg
- 49 Termostat de siguranță
- 56 Vas de expansiune
- 74 Robinet de umplere instalație
- 81 Electrode de aprindere și detectare
- 90 Priză de detectare fum
- 91 Priză de detectare aer
- 114 Presostat apă
- 132 Deflector fum
- 187 Membrană fum

fig. 16

4.3 Schemă hidraulică

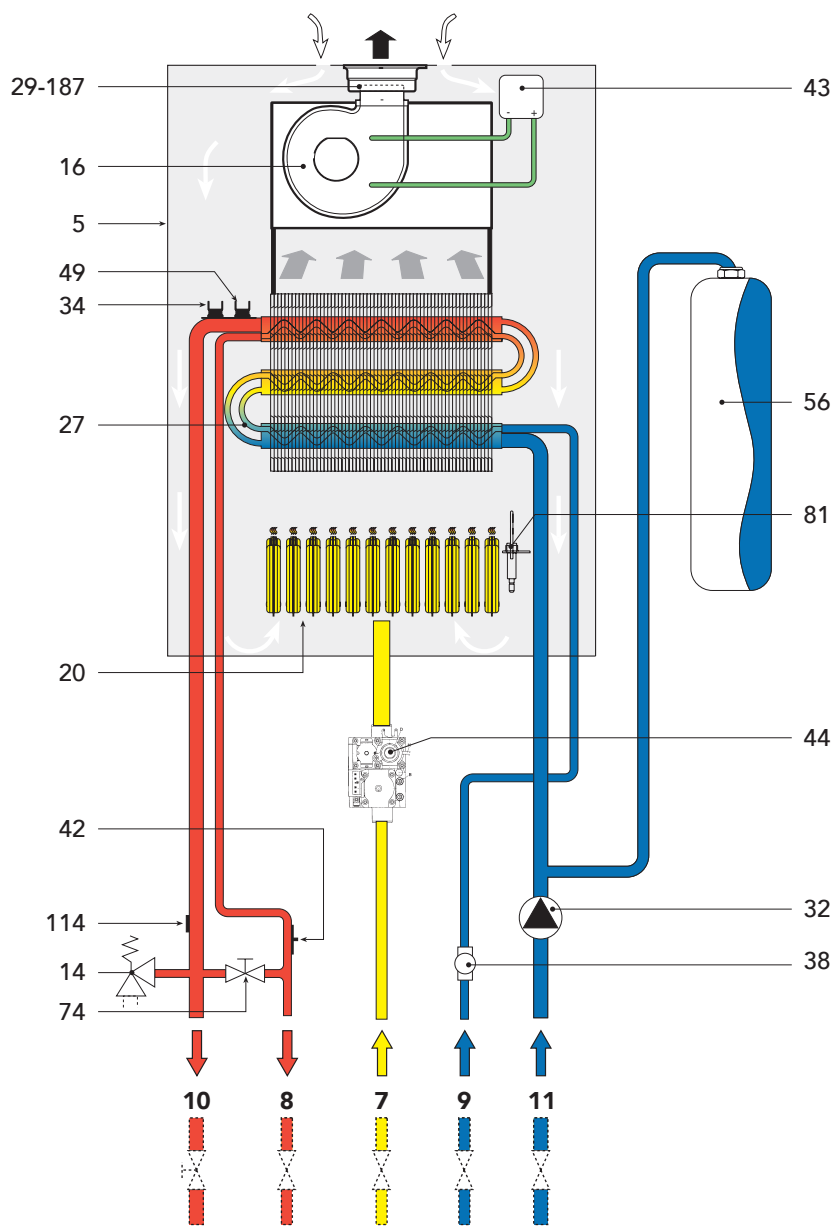


fig. 17

Legendă

- | | | | |
|----|--|-----|---|
| 5 | Camă etanșă | 38 | Debitmetru |
| 7 | Intrare gaz | 42 | Senzor temperatură în circuitul de apă menajeră |
| 8 | Ieșire apă menajeră | 43 | Presostat aer |
| 9 | Intrare apă menajeră | 44 | Valvă de gaz |
| 10 | Tur instalație | 49 | Termostat de siguranță |
| 11 | Retur instalație | 56 | Vas de expansiune |
| 14 | Supapă de siguranță | 74 | Robinet de umplere instalație |
| 16 | Ventilator | 81 | Electrod de aprindere și detectare |
| 20 | Grup arzătoare | 114 | Presostat apă |
| 27 | Schimbător de căldură | 187 | Membrană fum |
| 29 | Colier ieșire fum | | |
| 32 | Circulator încălzire | | |
| 34 | Senzor temperatură în circuitul de încălzire | | |

4.4 Tabel cu date tehnice

Puteri		Pmax	Pmin
Capacitate Termică (Putere Calorică Inferioară – Hi)	kW	25,8	11,5
Putere Termică Utilă 80 °C – 60 °C	kW	23,8	9,7
Capacitate Termică Circuit de Apă Menajeră	kW	23,8	9,7
Alimentare gaz		Pmax	Pmin
Duze Principale Gaz Metan (G20)	mm	12 x 1,30	
Presiune alimentare Gaz Metan (G20)	mbar	20,0	
Presiune arzător Gaz Metan (G20)	mbar	11,8	2,5
Debit Gaz Metan (G20)	nm ³ /h	2,73	1,22
Duze principale GPL (G31)	mm	12 x 0,77	
Presiune alimentare cu GPL (G31)	mbar	37,0	
Presiune arzător GPL (G31)	mbar	36,0	7,8
Debit GPL (G31)	nm ³ /h	2,00	0,89
Încălzire			
Temperatura maximă de funcționare circuit de încălzire	°C	90	
Presiune maximă de funcționare încălzire	bar	3	
Supapă de siguranță	bar	3	
Presiune minimă de funcționare în circuitul de încălzire	bar	0,8	
Capacitate vas de expansiune	litri	8	
Presiune de preîncărcare vas de expansiune	bar	1	
Conținut apă centrală	litri	1,5	
Circuit Apă Menajeră			
Capacitate specifică cu Dt 25 °C	l/min	13,6	
Capacitate specifică cu Dt 30 °C	l/min	11,3	
Presiune maximă de funcționare în circuitul de apă menajeră	bar	9	
Presiune minimă de funcționare în circuitul de apă menajeră	bar	0,25	
Conținut apă în circuitul de apă menajeră	litri	0,5	
Dimensiuni, greutate și racorduri			
Înălțime	mm	680	
Lățime	mm	460	
Adâncime	mm	266	
Greutate cu ambalaj	kg	38	
Racord instalație gaz	poll.	1/2"	
Racorduri instalație încălzire	poll.	3/4"	
Racorduri circuit de apă menajeră	poll.	1/2"	
Alimentare electrică			
Puterea Electrică Max Absorbită	W	125	
Tensiune de alimentare/frecvență	V/Hz	230/50	
Indice de protecție electrică	IP	X5D	

4.5 Diagrame

Diagrame presiune - putere

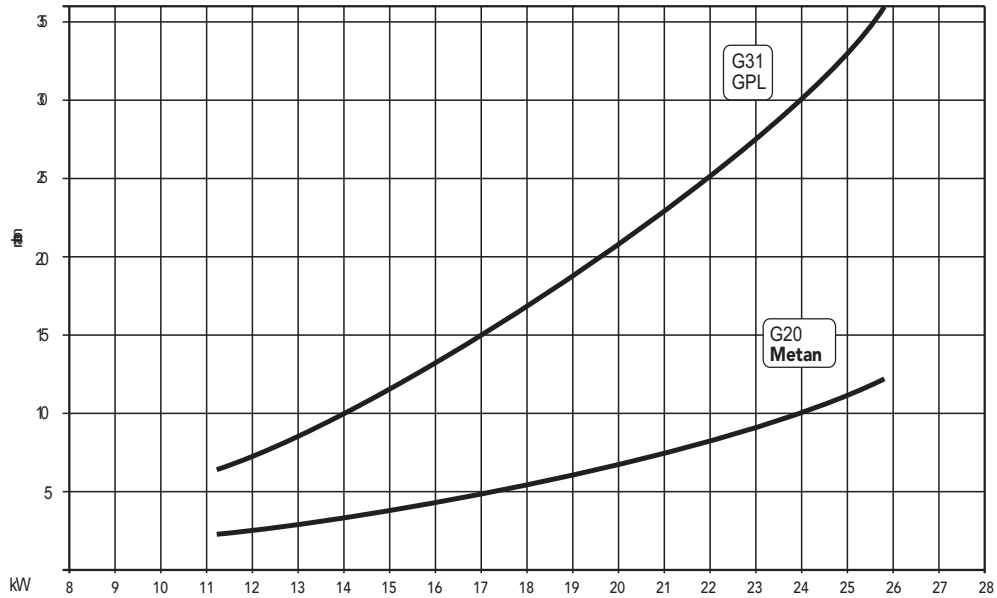
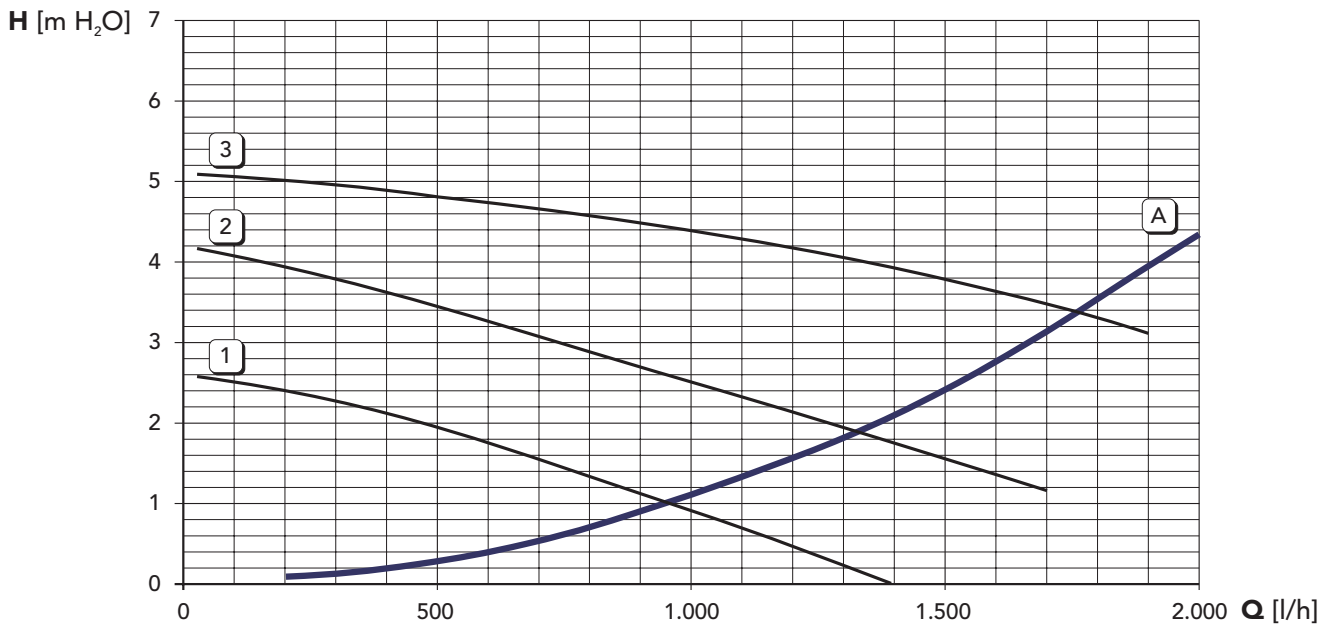


fig. 18

Pierderi de sarcină/nivel circulator



1 2 3 = Viteză circulator

A = Pierderi de sarcină în centrală

fig. 19

4.6 Schemă electrică

Legendă

- 16 Ventilator
- 32 Circulator încălzire
- 34 Senzor temp. în circuitul de încălzire
- 38 Debimetru
- 42 Senzor de temperatură în circuitul de apă menajeră
- 43 Presostat aer
- 44 Valvă de gaz

- 47 Modureg
- 49 Termostat de siguranță
- 72 Termostat ambiental
- 81 Electrode de aprindere/detectare
- 98 Întrerupător Oprit-Aprins-Resetare
- 114 Presostat apă
- 139 Cronocomandă la distanță (opentherm)

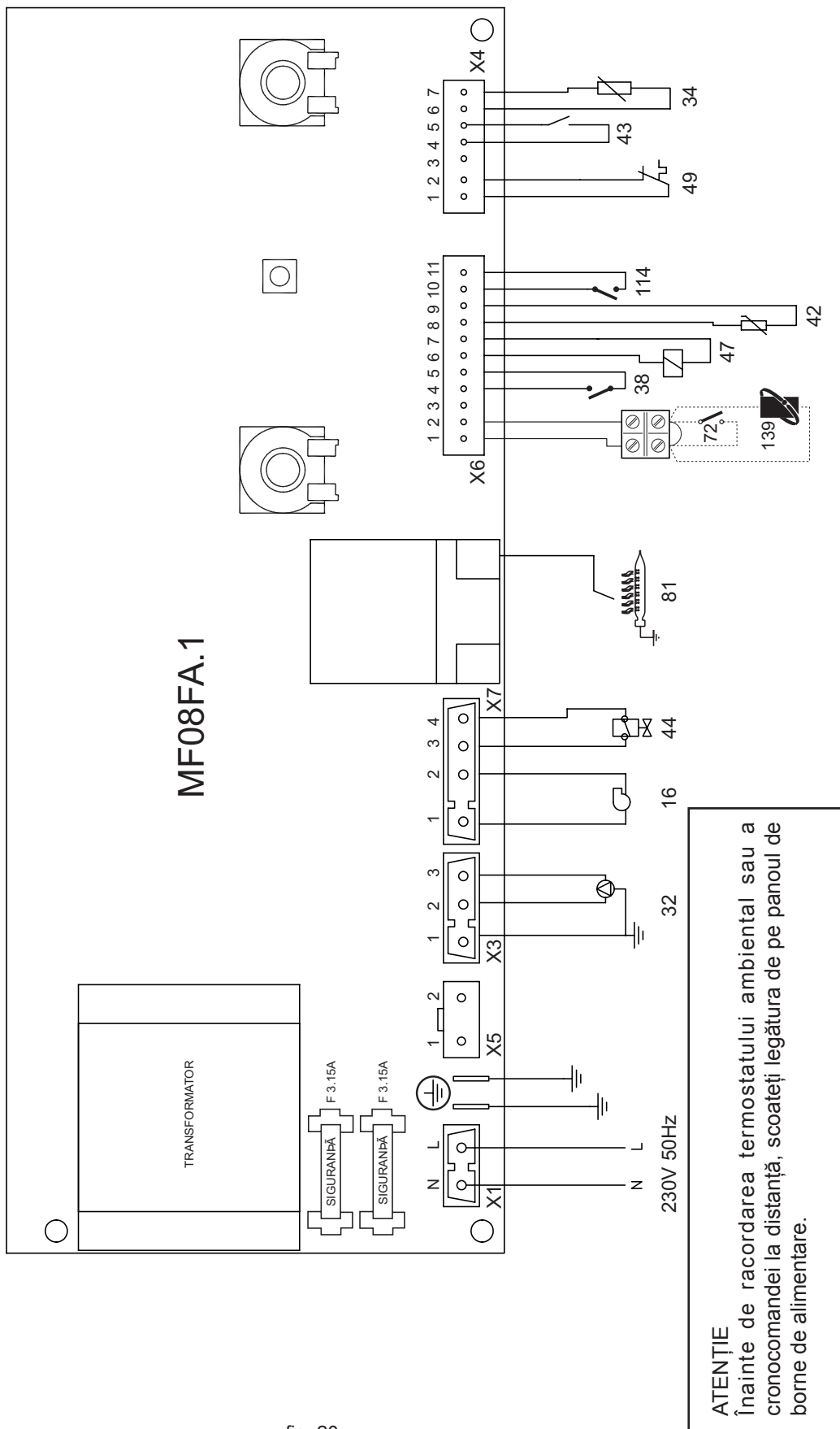


fig. 20



FERROLI S.p.A.
Via Ritonda 78/a
37047 San Bonifacio - Verona - ITALY
www.ferroli.it